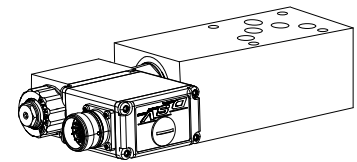
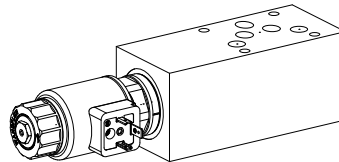


**Proportional 2-Wege-Stromregelventil
 Flansch- und Sandwichbauart**

- Direktgesteuert, lastkompensiert

$p_{max} = 350 \text{ bar}$

NG10
 ISO 4401-05


BESCHREIBUNG

Direktgesteuertes lastkompensiertes Proportional-Stromregelventil in Flansch- und Sandwichausführung. Eingebaut sind Proportional-Stromregel-Schraubpatronen M33x2 nach ISO 7789. Bei den Sandwichplatten in A, B und AB ist ein Bypass-Rückschlagventil für freien Durchfluss in der Gegenrichtung direkt in der Platte eingebaut. Eine Bypass-Rückschlagventilplatte für den freien Durchfluss von B nach A kann für die Flanschausführung separat bestellt werden. Der Flanschkörper ist gespritzt, die Sandwichplatten sind phosphatiert.

FUNKTION

Das 2-Wege-Stromregelventil mit vorgeschalteter Druckwaage (Primärregler) dient dazu, die Geschwindigkeit eines Verbrauchers lastunabhängig konstant zu halten.

ANWENDUNG

Proportional-Stromventile in Flansch- und Sandwichausführung sind für präzise Vor- und Rücklaufsteuerungen geeignet, wo der Zulaufstrom bei wechselnder Belastung konstant gehalten werden muss. Je nach Anwendungsart unterscheidet man zwischen Vorlauf- oder Rücklaufregelung.

TYPENSCHLÜSSEL

Stromregelventil	Q	N	P	<input type="checkbox"/>	A10 -	-	-	#	<input type="checkbox"/>
Stromlos geschlossen									
Proportional									
Flanschbauart				<input type="checkbox"/>					
Sandwichbauart				<input type="checkbox"/>					
Internationale Anschlussnorm ISO, NG10									
Typenaufstellung / Funktion									
Flanschbauart									
Sandwichbauart									
Sandwichbauart Rücklauf-Regelung									
Sandwichbauart Vorlauf-Regelung									
A → B	<input type="checkbox"/>								
in P		<input type="checkbox"/>							
in T		<input type="checkbox"/>							
in A			<input type="checkbox"/>						
in B			<input type="checkbox"/>						
in A und B			<input type="checkbox"/>						
in A				<input type="checkbox"/>					
in B				<input type="checkbox"/>					
in A und B				<input type="checkbox"/>					
Nennvolumenstromstufe, Nennspannung usw., der eingebauten Schraubpatrone									
Beispiele:	QNPFA10 - A/B -	32 - G24/WD - D1							
	QNPFA10 - A -	63 - G12/ME - A1							
Änderungs-Index (wird vom Werk eingesetzt)									

ALLGEMEINE KENNGRÖSSEN

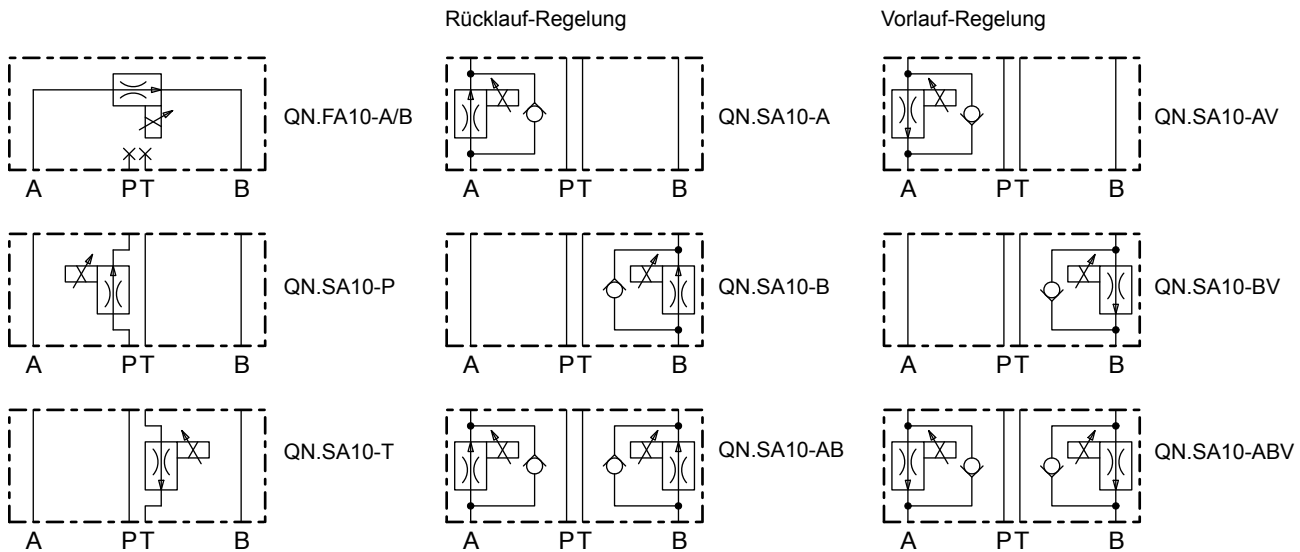
Benennung	Direktgesteuertes Proportional 2-Wege-Stromregelventil
Nenngrösse	NG10 nach ISO 4401-05
Bauart	Flansch- und Sandwichausführung
Betätigungsart	Proportionalmagnet
Befestigungsart	4 Befestigungslöcher für Zylinderschrauben M6 oder Stiftschrauben M6
Anschlussart	Gewindeanschlussplatten, Reihenflanschplatten, Längenverkettungssystem
Masse:	
(ohne Schraubpatrone)	<ul style="list-style-type: none"> • Flanschbauart m = 2,20 kg • Sandwichbauart P,T,A,B m = 3,10 kg • Sandwichbauart AB m = 3,75 kg

EINGEBAUTE SCHRAUBPATRONEN

Die nachfolgend aufgeführten Schraubpatronen sind je nach Typ im Flanschkörper bzw. in der Sandwichplatte eingebaut.

Typ	Bezeichnung	Datenblatt Nr.	Qmax*
QNPPM33	stromlos geschlossen	2.6-651	80 l/min
QNPPM33-../ME	stromlos geschlossen, mit integrierter Elektronik	2.6-659	63 l/min

* Kann gegenüber den Werten auf den Datenblättern der Schraubpatronen abweichen.

TYPENAUFSTELLUNG


Ventile für Vorlauf-Regelung werden durch Drehen (Querachse) der Rücklauf-Stromregelventile erreicht:

- A wird BV
- B wird AV
- AB wird ABV

Ventile für Vorlauf-Regelung werden mit je einem Dicht- und Zwischenblech geliefert.


HINWEIS!

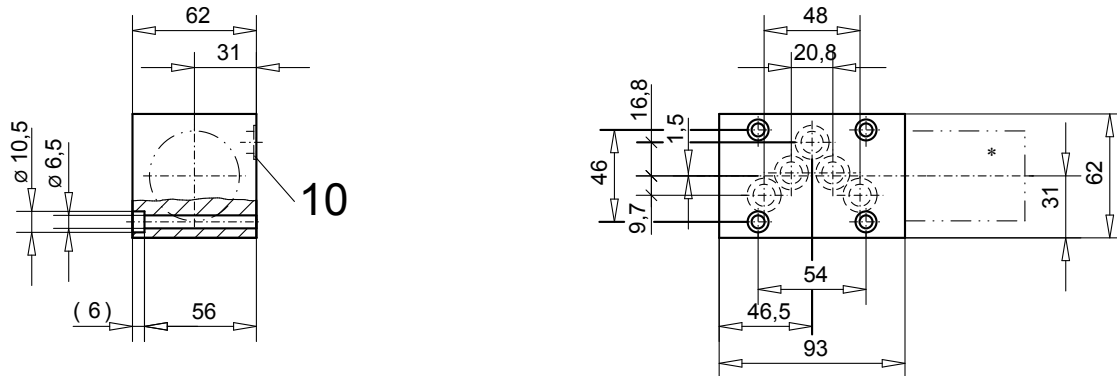
Die genauen Leistungskenngrößen sowie weitere hydraulische und elektrische Kenngrößen sind dem Datenblatt der jeweils eingebauten Schraubpatrone zu entnehmen.


VORSICHT!

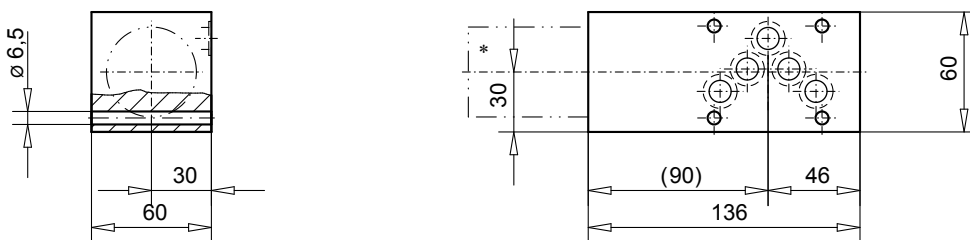
 Die Leistungskenngrößen, speziell die „**Volumenstrom-Kennlinien**“, beziehen sich nur auf die Schraubpatrone. Der zusätzliche Druckabfall im Flanschkörper bzw. in der Sandwichplatte muss berücksichtigt werden.

ABMESSUNGEN

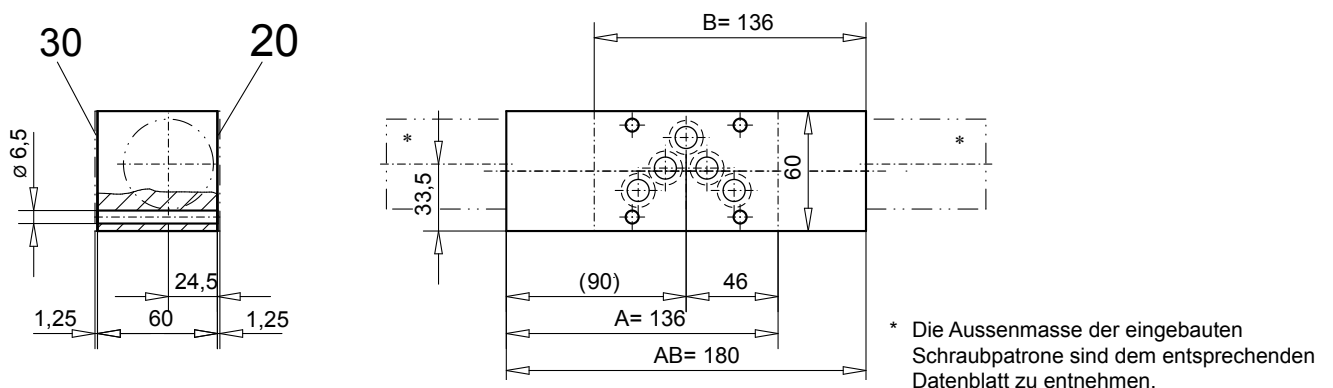
Flanschausführung QN.FA10 - A/B



Sandwichausführungen QN.SA10 - P, T



Sandwichausführungen QN.SA10 - A, B, AB, AV, BV, ABV


ERSATZTEILLISTE

Position	Artikel	Beschreibung
10	160.2140	O-Ring ID 14,00x1,78 für Flansch- und Sandwichbauart P, T
	160.2120	O-Ring ID 12,42x1,78 für Sandwichbauart A, B, AB, VA, VB, VAB
	160.2132	O-Ring ID 13,10x2,62 in Leitung mit RV
20	173.4700	Zwischenplatte AZB10
30	173.4650	Dichtplatte ADB10

ZUBEHÖR

Proportional-Verstärker

Register 1.13

Technische Erläuterungen siehe Datenblatt 1.0-100