

Proportional-Druckbegrenzungsventil

Flansch- oder Sandwichbauart

- ◆ vor- oder direktgesteuert
- ◆ $Q_{max} = 8 \text{ l/min}$
- ◆ $p_{max} = 350 \text{ bar}$
- ◆ $p_{N \text{ red max}} = 315 \text{ bar}$

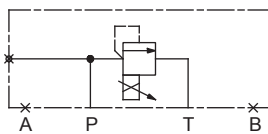
BESCHREIBUNG

Vor- oder direktgesteuertes Proportional-Druckbegrenzungsventil in Flansch- oder Sandwichbauart. Bei Erreichen des mittels Proportionalmagneten eingestellten Betriebsdrucks öffnet das Ventil und verbindet die abgesicherte Leitung mit dem Rücklauf zum Tank. Diese Proportionalventile sind sehr feinfühlig einstellbar. Bei Flansch- und Sandwichausführungen mit Druckbegrenzung in Anschluss P ist ein Manometeranschluss vorhanden. Zur Ansteuerung stehen Wandfluh-Proportional-Verstärker zur Verfügung (siehe Register 1.13).

SINNBILD

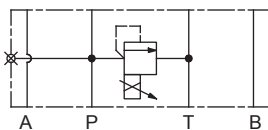
Flanschausführung

B..FA03-P



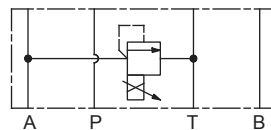
Sandwichausführung

B..SA03-P

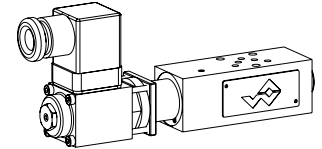
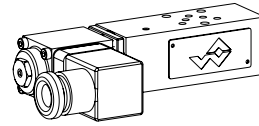


Sandwichausführung

B..SA03-A



NG3-Mini Wandfluh-Norm



ANWENDUNG

Die elektrische Fernsteuerbarkeit des Ventils ermöglicht in Verbindung mit Prozesssteuerungen wirtschaftliche Lösungen mit wiederholbaren Abläufen. Miniaturventile werden eingesetzt, wo geringe Baugröße und kleines Gewicht von entscheidender Bedeutung sind.

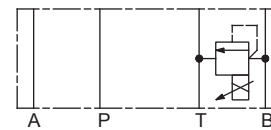
Hinweis!



- ◆ Direktgesteuerte Ausführung gezeichnet
- ◆ Alle Varianten sind auch als vorgesteuert erhältlich

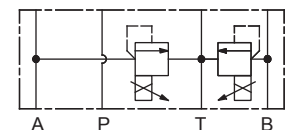
Sandwichausführung

B..SA03-B



Sandwichausführung

B..SA03-AB



ALLGEMEINE KENNGRÖSSEN

Benennung	Proportional-Druckbegrenzungsventil
Bauart	Vor- oder direktgesteuert
Befestigungsart	Flansch- oder Sandwichbauart
Baugröße	NG3-Mini nach Wandfluh-Norm
Betätigungsart	Proportionalmagnet
Temperaturbereich Umgebung	-25...+70 °C
Gewicht	Ohne Schraubpatrone 0,65 kg (Flanschbauart) 0,45 kg (Sandwichbauart P) 0,52 kg (Sandwichbauart A, B, AB)
MTTFd	150 Jahre

BETÄTIGUNG

Betätigungsart	Proportionalmagnet stossend, in Öl schaltend, druckdicht
Ausführung	PI29V (Datenblatt 1.1-90)
Anschluss	Steckersocket EN 175301 – 803

Hinweis!



Weitere Kenngrößen, siehe Datenblatt der eingebauten Schraubpatrone

TYPENSCHLÜSSEL

Druckbegrenzungsventil		B	<input type="checkbox"/>	P	<input type="checkbox"/>	A03	-	<input type="checkbox"/>	-	<input type="checkbox"/>	-	<input type="checkbox"/>	-	<input type="checkbox"/>	#	<input type="checkbox"/>
Vorgesteuert	<input type="checkbox"/>	V														
Direktgesteuert	<input type="checkbox"/>	D														
Proportional																
Flanschbauart	<input type="checkbox"/>	F														
Sandwichbauart	<input type="checkbox"/>	S														
Anschlussbild nach Wandfluh-Norm, NG3-Mini																
Typenaufstellung / Funktion	Flanschbauart in P	<input type="checkbox"/>	P													
	Sandwichbauart in P	<input type="checkbox"/>	P													
	in A	<input type="checkbox"/>	A													
	in B	<input type="checkbox"/>	B													
	in A und B	<input type="checkbox"/>	AB													
Nenndruckstufe p _N	vorgesteuert			direktgesteuert												
	20 bar	<input type="checkbox"/>	20	20 bar	<input type="checkbox"/>	20										
	100 bar	<input type="checkbox"/>	100	100 bar	<input type="checkbox"/>	100										
	200 bar	<input type="checkbox"/>	200	200 bar	<input type="checkbox"/>	200										
	315 bar	<input type="checkbox"/>	315	315 bar	<input type="checkbox"/>	315										
Nennspannung U _N	12 VDC	<input type="checkbox"/>	G12													
	24 VDC	<input type="checkbox"/>	G24													
Dichtwerkstoffe	NBR	<input type="checkbox"/>														
	FKM (Viton)	<input type="checkbox"/>	D1													



Änderungs-Index (wird vom Werk eingesetzt)

2.3-700

HYDRAULISCHE KENNGRÖSSEN

Betriebsdruck	p _{max} = 350 bar
Nenndruckstufe	Vor- oder direktgesteuert P _N = 20 bar, 100 bar, 200 bar, 315 bar
Volumenstrombereich	Q = 0...8 l/min
Druckflüssigkeit	Mineralöle, andere Medien auf Anfrage
Viskositätsbereich	12 mm ² /s...320 mm ² /s
Temperaturbereich	-25...+70 °C (NBR)
Medium	-20...+70 °C (FKM)
Reinheitsklasse	Klasse 18 / 16 / 13
Filterierung	Empfohlene Filterfeinheit β 6...10 ≥ 75, siehe Datenblatt 1.0-50

LEISTUNGSKENNGRÖSSEN

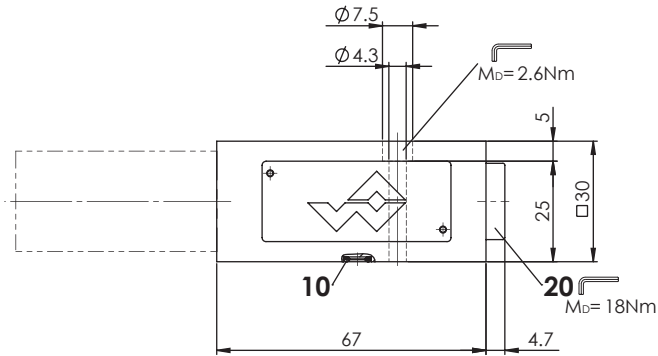
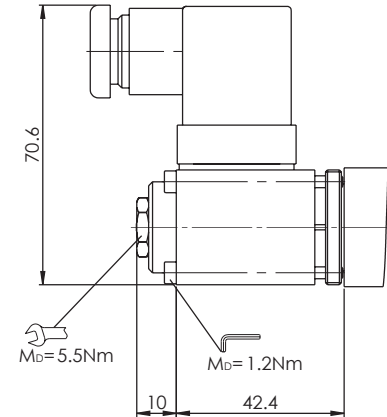
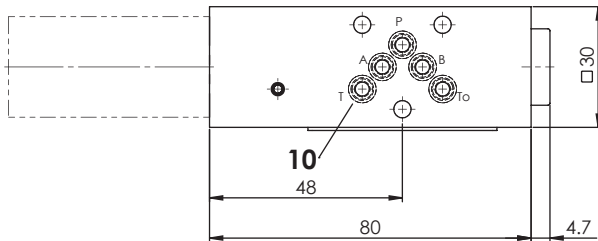
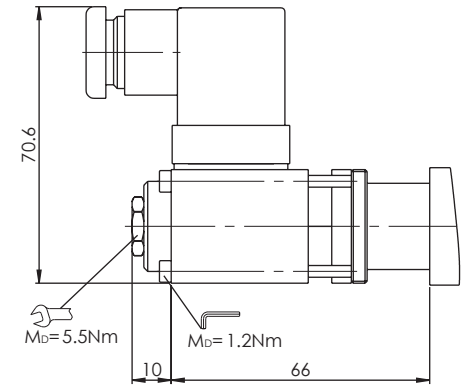
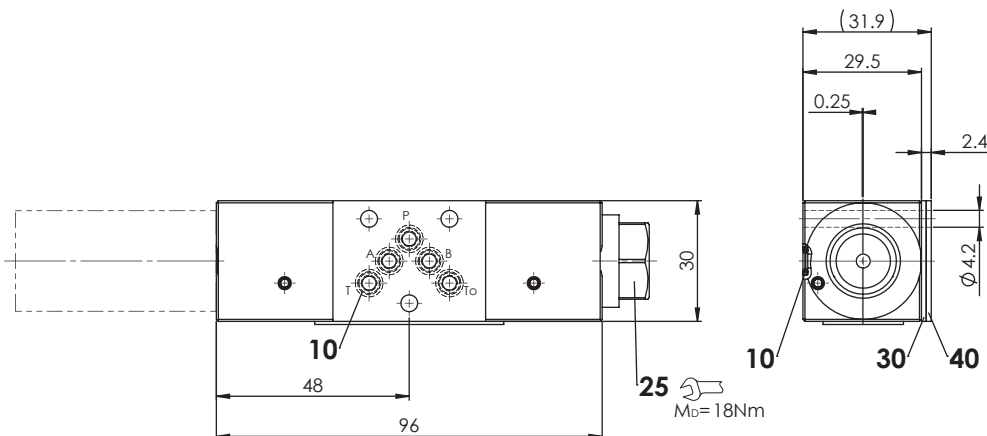
- Hinweis!**  Die genauen Leistungskenngrößen sowie weitere hydraulische Kenngrößen sind dem Datenblatt der jeweils eingebauten Druckregelpatrone zu entnehmen.
- Achtung!**  Die Leistungskenngrößen, speziell die „Druck-Volumenstrom-Kennlinien“ auf den Datenblättern der Schraubpatronen, beziehen sich nur auf die Schraubpatrone. Der zusätzliche Druckabfall im Flanschkörper bzw. in der Sandwichplatte muss berücksichtigt werden.

EINGEBAUTE VENTILE

Die nachfolgend aufgeführten Schraubpatronen sind je nach Typ im Flanschkörper bzw. in der Sandwichplatte eingebaut.

Artikel	Bezeichnung	Datenblatt-Nr.
BVPPM18	Proportional-Druckbegrenzungspatrone vorgesteuert	2.3-510
BDPPM18	Proportional-Druckbegrenzungspatrone direktgesteuert	2.3-520

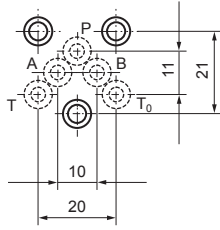
ABMESSUNGEN

 Flanschsführung
 B.PFA03-P

 Sandwichausführung
 BDPSA03-...

 Sandwichausführung
 B.PSA03-P

 Sandwichausführung
 BVPSA03-...

 Sandwichausführung
 B.PSA03-A / B / AB


B.PSA03-A: Patrone auf A-Seite

B.PSA03-B: Patrone auf B-Seite

B.PSA03-AB: Patrone auf A- und B-Seite

HYDRAULISCHER ANSCHLUSS

ZUBEHÖR

Proportional-Verstärker	Register 1.13
Gewindeanschlussplatten	Datenblatt 2.9-05
Reihenflanschplatten	Datenblatt 2.9-45
Längenverkettungsblöcke	Datenblatt 2.9-85
Technische Erläuterungen	Datenblatt 1.0-100
Filtrierung	Datenblatt 1.0-50
Relative Einschaltdauer	Datenblatt 1.1-430

NORMEN

Anschlussbild	Wandfluh-Norm
Schutzart	EN 60 529
Reinheitsklasse	ISO 4406

ERSATZTEILLISTE

Position	Artikel	Bezeichnung
10	160.2045	O-Ring ID 4,50 x 1,50 (NBR)
	160.6045	O-Ring ID 4,50 x 1,50 (FKM)
20	238.2406	Verschlusschraube VSTI G1/4"-ED
30	173.0650	Dichtplatte PDSA03
40	173.0700	Zwischenplatte PZSA03

OBERFLÄCHENBEHANDLUNGEN

- ◆ Der Flanschkörper ist mit Zweikomponentenlack gespritzt
- ◆ Die Sandwichkörper sind Zink-Nickel beschichtet

DICHTWERKSTOFFE

Standardmässig NBR oder FKM (Viton), Auswahl in Typenschlüssel

MONTAGEHINWEISE

Montageart	Flansch- oder Sandwichmontage 3 Befestigungslöcher für Zylinder- oder Stiftschrauben M4
Einbaulage	Beliebig, vorzugsweise waagrecht
Anzugsdrehmoment	Befestigungsschrauben $M_D = 2,6 \text{ Nm}$ (Qualität 8.8, verzinkt)