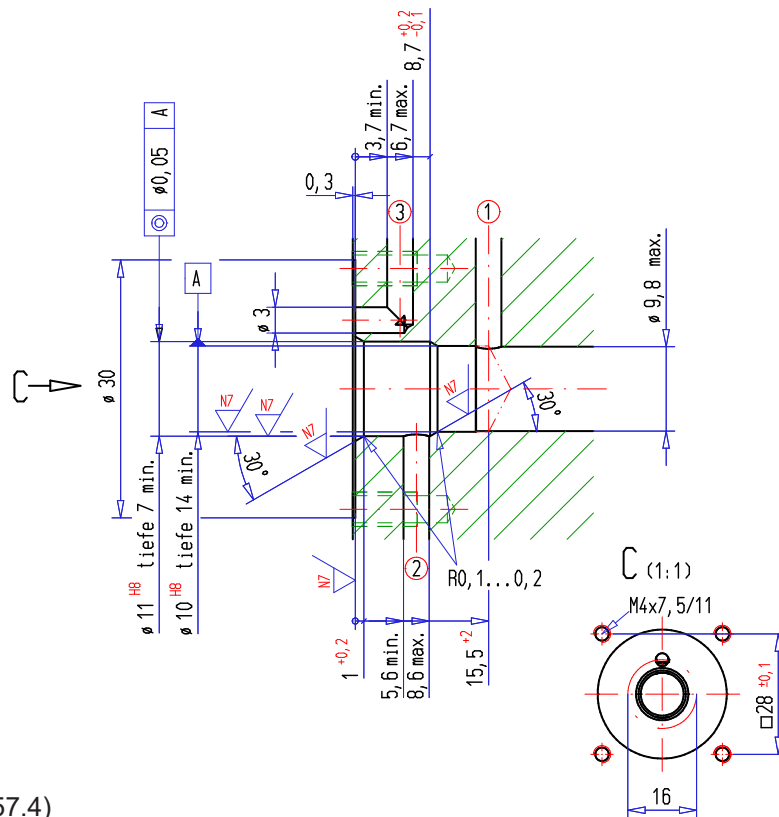
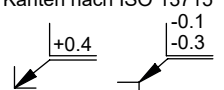
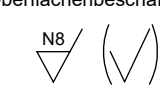


Patronensenkung Wandfluh-Norm

3-Wege-Senkung

(Zeichnungs-Nr. 1-1357.4)

Kanten nach ISO 13715 	Oberflächenbeschaffenheit 	Allgemein-toleranzen ISO 2768 Längenmasse, Rundungen, Fasen Winkel Geradheit, Ebenheit Rechtwinkligkeit, Symmetrie Rundlauf, Planlauf Hüllbedingung nach ISO 14405 ©	Auszug Allgmeintoleranzen ISO-2768-1				
			Nennmass	>0,5-3	>3-6	>6-30	>30-120
			Längenmasse	±0.1	±0.1	±0.2	±0.3
			Radien, Fasenhöhe	±0.2	±0.5	±1	

Werkzeuge

Benennung:	Artikel-Nummer:	Inhalt:	Artikel-Nummer:
-------------------	------------------------	----------------	------------------------

Verwendung

Patrontyp:	Datenblatt-Nr.:	Patrontyp:	Datenblatt-Nr.:
MDPPR11...	2.3-671		