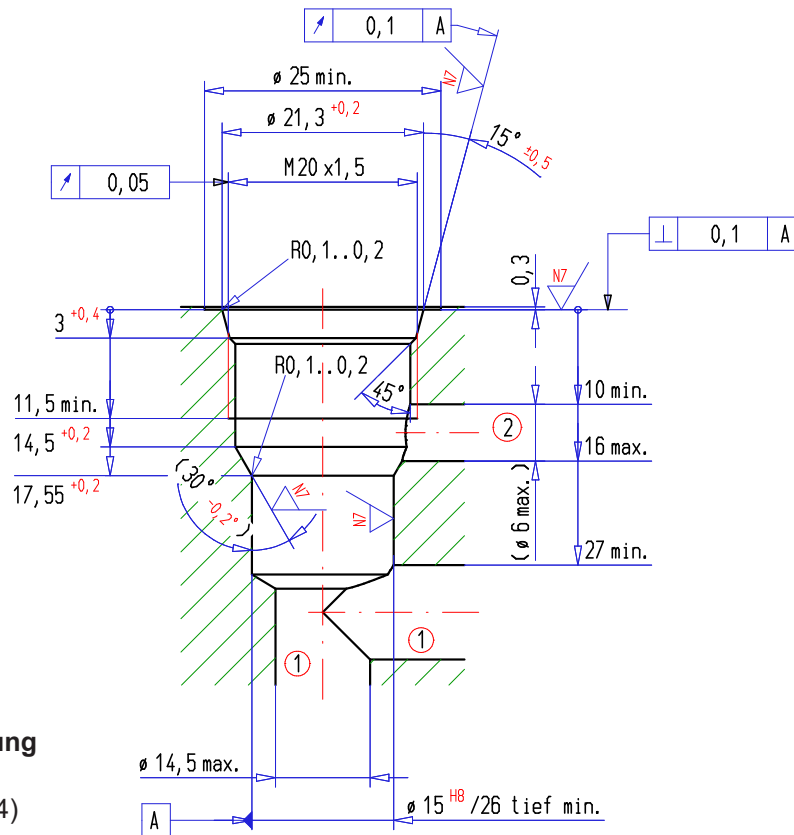


Patronensenkung Wandfluh-Norm



2-Wege-Sitzventilsenkung

(Zeichnungs-Nr. 1-1353.4)

Kanten nach ISO 13715 	Oberflächenbeschaffenheit 	Längennormen, Runden, Fasen Winkel Geradheit, Ebenheit Rechtwinkligkeit, Symmetrie Rundlauf, Planlauf Hüllbedingung nach ISO 14405 ©	Auszug Allgmeintoleranzen ISO-2768-1			
			Allgemein-toleranzen ISO 2768	m H H H	Nennmass Längennormen Radien, Fasenhöhe	>0,5-3 ±0.1 ±0.2

Werkzeuge

Benennung:

- Stufenbohrer
- Stufenreibahle
- Gewindebohrer

Artikel-Nummer:

Werkzeugset

Verwendung

Patrontyp:

Datenblatt-Nr.:

Patrontyp:

Datenblatt-Nr.: