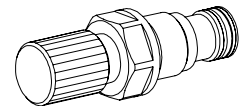


**Druckbegrenzungsventil  
Schraubpatronen-Bauart**

- **Direktgesteuert**
- $Q_{max} = 1 \text{ l/min}$
- $p_{max} = 400 \text{ bar}$
- $p_{Nmax} = 350 \text{ bar}$

**M22x1,5**  
 ISO 7789

**BESCHREIBUNG**

Direktgesteuertes Druckbegrenzungsventil in Schraubpatronenbauart mit Gewinde M22x1,5 für Senkung nach ISO 7789. Lieferbar ist das Ventil in 3 verschiedenen Verstellarten: Schlüsselverstellung "S" und Drehknopfverstellung "D", beide arretierbar sowie in abschliessbarer Version "K". Zur Schlüsselverstellung "S" ist zusätzlich eine Abdeckhaube lieferbar, siehe Datenblatt 2.0-50. Standardmässig sind 3 Druckstufen verfügbar: 63, 160 und 350 bar. Der Patronenkörper aus Stahl ist verzinkt und dadurch rostgeschützt, der farblos eloxierte Alu-Drehknopf verleiht diesem Qualitätsprodukt ein sauberes Design.

**FUNKTION**

Mittels dem Verstellmechanismus wird der Kegelkolben über eine Schraubenfeder auf dem Sitz gehalten. Bei Erreichen des eingestellten Betriebsdruckes öffnet der Kegelkolben und verbindet die abgesicherte Leitung mit dem Rücklauf zum Tank. Dabei wird der in P anstehende Druck zu T abgebaut und zwar solange bis die Federkraft den Ventilkolben wieder in die Endlage bringen kann.

**ANWENDUNG**

Für Hydrauliksysteme mit niedrigen Volumenströmen zur Begrenzung des Betriebsdruckes durch Abströmen des Oels von der abgesicherten Leitung P (bzw. 1) zum Ausgang/Tankleitung T (bzw. 2). Die Schraubpatrone eignet sich sehr gut zum Einbau in Systemen zur Druckvorsteuerung. In Cartridge Deckplatten der Wandfluh Hydraulik NG16...NG40 wird sie als Funktionsteil eingebaut. (Bitte separate Datenblätter in Register 1.12 beachten). Zur Fabrikation der Patronen-Aufnahmebohrungen in Stahl- und Alublöcken stehen Ihnen Stufenwerkzeuge zur Verfügung (Miete oder Kauf). Beachten Sie dazu Datenblätter in Register 2.13. **Achtung:** Dürfen nicht in Anwendungen mit periodisch wechselnder Strömungsrichtung eingesetzt werden.

**INHALT**

ALLGEMEINE KENNGRÖSSEN .....	1
HYDRAULISCHE KENNGRÖSSEN .....	1
SCHALTZEICHEN .....	1
BETÄTIGUNG MECHANISCH .....	1
LEISTUNGSKENNGRÖSSEN .....	2
ABMESSUNGEN .....	2
ERSATZTEILLISTE .....	2
ZUBEHÖR .....	2

**TYPENSCHLÜSSEL**

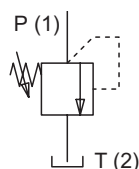
	B S <input type="checkbox"/> PM22 - <input type="checkbox"/> - Z36 # <input type="checkbox"/>
Druckbegrenzungsventil	
Direktgesteuert	
Kegelsitzkolben	
Verstellarten: Schlüssel	<input type="checkbox"/> S
Drehknopf	<input type="checkbox"/> D
Schloss	<input type="checkbox"/> K
Abdeckhaube	<input type="checkbox"/> A
Schraubpatrone M22x1,5	
Nenndruckstufen: $p_N = 63 \text{ bar}$ <input type="checkbox"/> 63 $p_N = 160 \text{ bar}$ <input type="checkbox"/> 160 $p_N = 350 \text{ bar}$ <input type="checkbox"/> 350	
Zusatzbezeichnung für Vorsteuerpatrone	
Änderungs-Index (wird vom Werk eingesetzt)	

**ALLGEMEINE KENNGRÖSSEN**

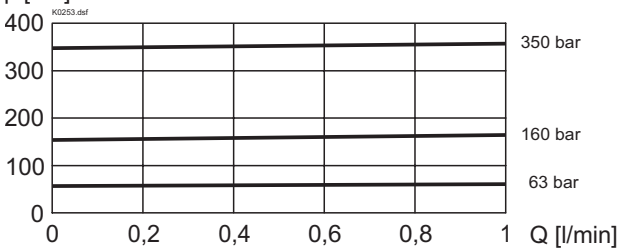
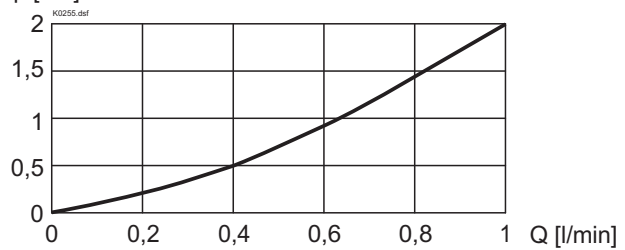
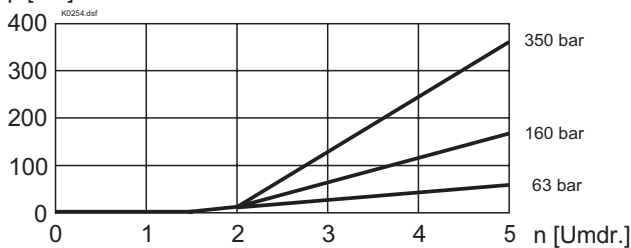
Benennung	Direktgesteuertes Druckbegrenzungsventil
Bauart	Schraubpatrone für Senkung nach ISO 7789
Befestigungsart	Schraubgewinde M22x1,5
Umgebungstemperatur	-20...+50°C
Einbaulage	beliebig
Anzugsdrehmoment	$M_D = 50 \text{ Nm}$
Masse	$m = 0,14 \text{ kg}$ (Schlüssel) $m = 0,15 \text{ kg}$ (Drehknopf) $m = 0,25 \text{ kg}$ (Schloss)

**HYDRAULISCHE KENNGRÖSSEN**

Druckflüssigkeit	Mineralöle, andere Medien auf Anfrage
Max. zulässiger Verschmutzungsgrad	ISO 4406:1999, Klasse 20/18/14...21/19/15 (Empfohlene Filterfeinheit $\beta_{10...25} \geq 75$ ) siehe auch Datenblatt 1.0-50/2
Viskositätsbereich	12 mm <sup>2</sup> /s...320 mm <sup>2</sup> /s
Druckflüssigkeitstemperatur	-20...+70°C
Höchstdruck	$p_{max} = 400 \text{ bar}$
Nenndruckstufen	$p_N = 63 \text{ bar}, 160 \text{ bar}, 350 \text{ bar}$
Minimaler Druck	siehe Kennlinie
Maximaler Volumenstrom	$Q_{max} = 1 \text{ l/min}$
Leckvolumenstrom	max. 4 Tropfen/min (bis 80% des eingestellten Drucks)

**SCHALTZEICHEN**

**BETÄTIGUNG MECHANISCH**

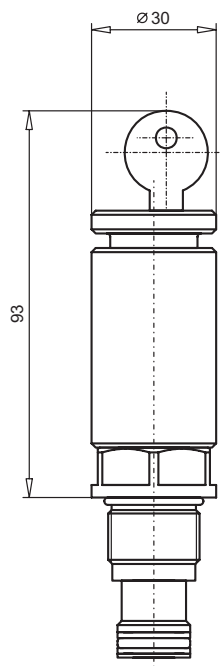
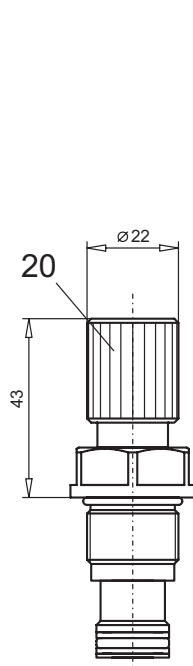
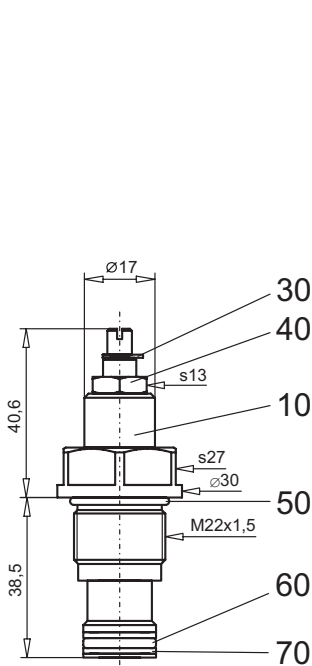
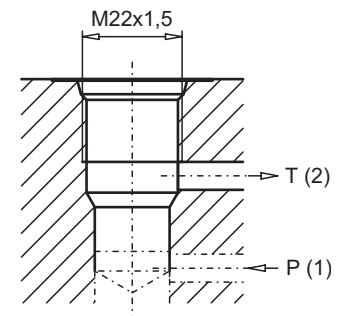
Mechanische Betätigungsarten in 3 verschiedenen Ausführungen:	
S	= Schlüsselverstellung mittels Gabelschlüssel und Schraubenzieher
D	= Drehknopfverstellung arretierbar
K	= Schlossverstellung
Betätigungshub $S_b$	= 5 mm
Betätigungswinkel $\alpha_b$	= 180° (5 Umdrehungen)

**LEISTUNGSKENNGRÖSSEN** Oelviskosität  $\nu = 30 \text{ mm}^2/\text{s}$ 
 $p = f(Q)$  Druck-Volumenstrom-Kennlinie  
 (Maximal einstellbarer Druck)

 $p = f(Q)$  Druck-Volumenstrom-Kennlinie  
 (Minimal einstellbarer Druck)

 $p = f(n)$  Druck-Verstellverhalten  
 (bei  $Q = 0,1 \text{ l/min}$ )

**ABMESSUNGEN**

Schlüsselverstellung "S"

Drehknopfverstellung "D"

Schlossverstellung "K"


 Senkungszeichnung nach  
 ISO 7789-22-02-0-98

 Detaillierte Senkungszeichnung  
 und Senkungswerkzeug siehe  
 Register 2.13-1003.

**ERSATZTEILLISTE**

Position	Artikel	Bezeichnung
10	592.43 . .	BS.PM22-32-Z36 Vormontiert
20	114.2217	Drehknopf
30	193.1050	Sicherungsscheibe RD5 DIN 6799
40	153.1402	Sechskantmutter 0,5D M8x1
50	160.2188	O-Ring ID 18,77x1,78
60	160.2140	O-Ring ID 14,00x1,78
70	49.3177	Stützring RD 14,5x17,5x1,4

**ZUBEHÖR**

 Patrone eingebaut in Cartridge Deckel:  
 D . . 210

Register 1.12

Technische Erläuterungen siehe Datenblatt 1.0-100D