

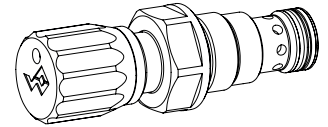
## Druckbegrenzungspatrone

- ◆ vorgesteuert
- ◆  $p_{max} = 400 \text{ bar}$
- ◆  $p_{Nmax} = 350 \text{ bar}$
- ◆  $Q_{max} = 100 \text{ l/min}$

## BESCHREIBUNG

Vorgesteuertes Druckbegrenzungsventil in Schraubpatronenbauart für Senkung nach ISO 7789. Hohe Durchflussleistung, sehr fein­fühl­ig ein­stell­bar. Über­schreitet der Druck in P (1) den Einstellwert des Ventils, wird der überschüssige Druck zum T (2) ent­lastet. Schnell schaltend mit kleiner Hysterese und einer ausgezeichneten Stabilität über den ganzen Durchflussbereich. Das kleine Spiel des gehärteten Kolbens bewirkt einen geringen Leckvolumenstrom.

**M22 x 1,5**  
**ISO 7789**



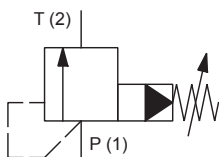
## ANWENDUNG

Diese Ventile werden zur Begrenzung des Betriebsdruckes im Hydrauliksystem oder zum Schutz gegen Druckspitzen verwendet. Kann in Doppel-Druckbegrenzungsschaltungen eingesetzt werden. Die Schraubpatrone eignet sich sehr gut zum Einbau in Steuerblöcke und wird in Sandwich- (Höhenverkettung) und Flanschplatten eingebaut (entsprechende Datenblätter in diesem Register). Zur Fabrikation der Patronen-Aufnahmebohrung in Stahl- und Alu-Blöcken stehen Stufenwerkzeuge zur Verfügung (Miete oder Kauf). Beachten Sie dazu die Datenblätter im Register 2.13.

**Achtung!** Ab Änderungs-Index #2 sind Anwendungen mit periodisch wechselnder Strömungsrichtung zugelassen.



## SINNBILD



## BETÄTIGUNG

Betätigungsart	Verstellspindel M8 x 1
Ausführung	S = arretierbare Schlüsselverstellung D = arretierbare Drehknopfverstellung Optional: K = abschliessbare Verstellung G = Sterngriff Verstellung → siehe Datenblatt 2.0-50
Betätigungswinkel	$\alpha_b = 1800^\circ$ (5 Umdrehungen)
Betätigungshub	$S_b = 5 \text{ mm}$

## TYPENSCHLÜSSEL

Druckbegrenzungsventil			B V	<input type="checkbox"/>	PM22	-	<input type="checkbox"/>	-	<input type="checkbox"/>	# 2
Vorgesteuert										
Verstellart	Schlüssel	<input type="checkbox"/>								
	Drehknopf	<input type="checkbox"/>								
	Abdeckhaube	<input type="checkbox"/>								
Schraubpatrone M22 x 1,5										
Nenndruckstufe $p_N$	63 bar	<input type="checkbox"/>								
	160 bar	<input type="checkbox"/>								
	350 bar	<input type="checkbox"/>								
Dichtwerkstoffe	NBR	<input type="checkbox"/>								
	FKM (Viton)	<input type="checkbox"/>								
	NBR 872	<input type="checkbox"/>								
Änderungs-Index (wird vom Werk eingesetzt)										

2.1-530

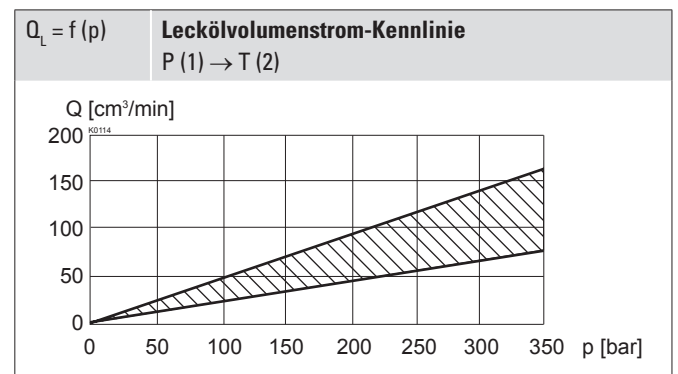
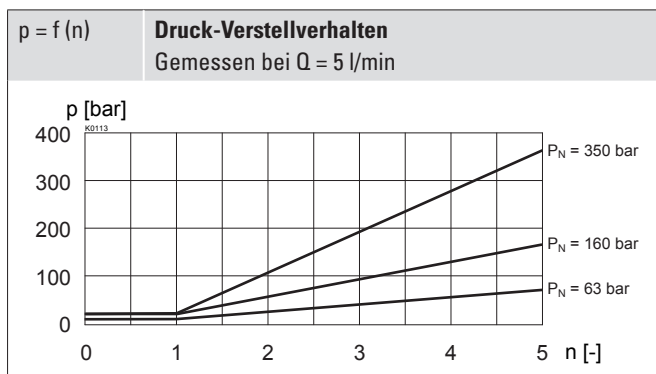
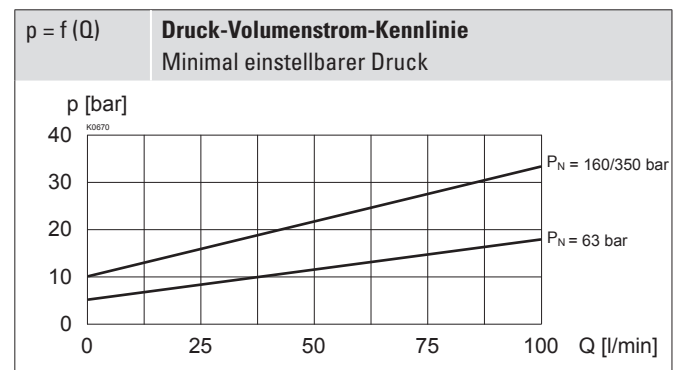
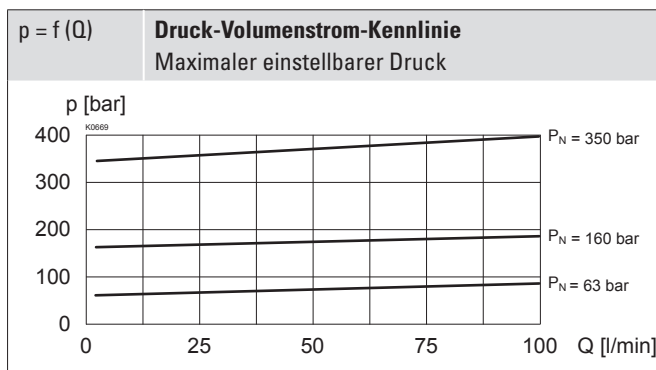
**ALLGEMEINE KENNGRÖSSEN**

Benennung	Druckbegrenzungsventil
Bauart	Vorgesteuert
Befestigungsart	Schraubpatronenbauart
Baugrösse	M22 x 1,5 nach ISO 7789
Betätigungsart	Manuell
Temperaturbereich Umgebung	-25...+90 °C
Gewicht	0,15 kg Schlüsselverstellung 0,16 kg Drehknopfverstellung 0,21 kg Abdeckhaube
MTTFd	150 Jahre

**HYDRAULISCHE KENNGRÖSSEN**

Betriebsdruck	$p_{\max} = 400$ bar
Tankdruck	$p_{T\max} = 350$ bar
Nenndruckstufe	$p_N = 63; 160; 350$ bar
Minimaler Druck	Siehe Kennlinie
Volumenstrombereich	$Q = 0,2 \dots 100$ l/min
Lecköl	Siehe Kennlinie
Druckflüssigkeit	Mineralöle, andere Medien auf Anfrage
Viskositätsbereich	12 mm <sup>2</sup> /s...320 mm <sup>2</sup> /s
Temperaturbereich Medium	-25...+90 °C (NBR) -20...+90 °C (FKM)
Reinheitsklasse	Klasse 18 / 16 / 13
Filtrierung	Empfohlene Filterfeinheit $\beta_{6 \dots 10} \geq 75$ , siehe Datenblatt 1.0-50

**LEISTUNGSKENNGRÖSSEN**

 Ölviskosität  $\nu = 30$  mm<sup>2</sup>/s

**DICHTWERKSTOFFE**

Standardmässig NBR oder FKM (Viton), Auswahl in Typenschlüssel

**OBERFLÄCHENBEHANDLUNGEN**

- ◆ Der Patronenkörper ist Zink-Nickel beschichtet
- ◆ Der Drehknopf ist aus Kunststoff

**NORMEN**

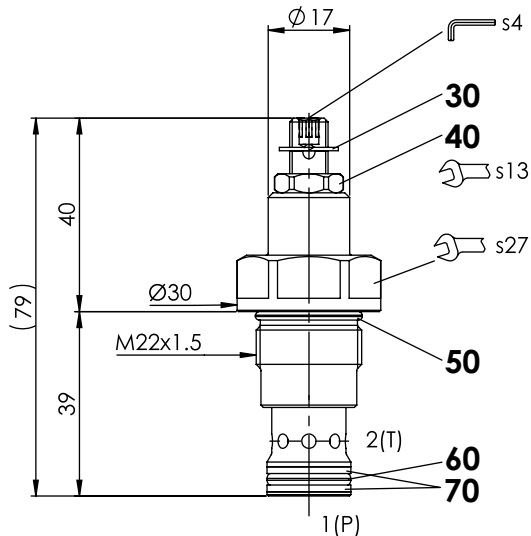
Patronensenkung	ISO 7789
Reinheitsklasse	ISO 4406

**MONTAGEHINWEISE**

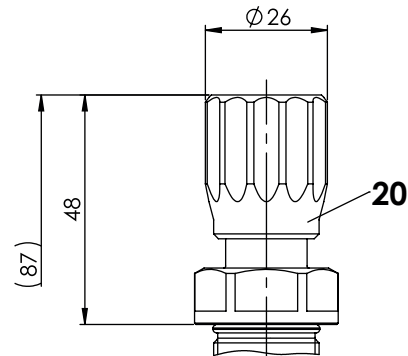
Montageart	Schraubpatrone M22 x 1,5
Einbaulage	Beliebig, vorzugsweise waagrecht
Anzugsdrehmoment	$M_D = 80$ Nm Schraubpatrone

**ABMESSUNGEN**

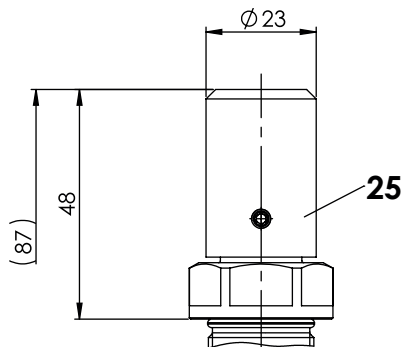
Schlüsselverstellung «S»



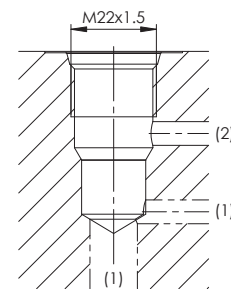
Drehknopfverstellung «D»



Abdeckhaube «A»


**HYDRAULISCHER ANSCHLUSS**

Senkungszeichnung nach ISO 7789-22-02-0


**Hinweis!**


Detaillierte Senkungszeichnung und Senkungswerkzeug siehe Datenblatt 2.13-1003

**ZUBEHÖR**
**Druckbegrenzungsventil:**

Flanschkörper / Sandwichplatte NG4-Mini      Datenblatt 2.1-620

Flanschkörper / Sandwichplatte NG6      Datenblatt 2.1-640

Flanschkörper / Sandwichplatte NG10      Datenblatt 2.1-660

**Gegenhalteventil:**

Sandwichplatte NG4-Mini      Datenblatt 2.1-720

Sandwichplatte NG6      Datenblatt 2.1-740

Sandwichplatte NG10      Datenblatt 2.1-760

Verstellarten für Schraubpatronen      Datenblatt 2.0-50

Gewindeanschlusskörper      Datenblatt 2.9-200

Technische Erläuterungen      Datenblatt 1.0-100

Filtrierung      Datenblatt 1.0-50

**ERSATZTEILLISTE**

Position	Artikel	Bezeichnung
20	114.2224	Drehknopf
	032.0611	Abdeckhaube rd 23 / 3 x 35
	193.1061	Sicherungsscheibe rd 6 DIN 6799
	153.1402	Sechskantmutter 0,5d M8 x 1
	251.5906	Dichtsatz BVSPM22
	251.5907	Dichtsatz BVSPM22-D1
	251.5913	Dichtsatz BVSPM22-D2
	251.2419	Dichtsatz BVSPM22 Z604

**Dichtsatz bestehend aus:**

50	O-Ring	ID 18,77 x 1,78
60	O-Ring	ID 14,00 x 1,78
70	Stützring	PTFE rd 14,6 x 17,5 x 1,4