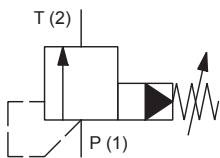
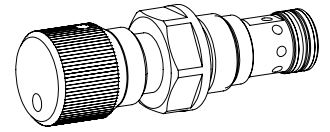


**Druckbegrenzungspatrone rostfrei**

- ◆ vorgesteuert
- ◆  $p_{max} = 400 \text{ bar}$
- ◆  $p_{Nmax} = 350 \text{ bar}$
- ◆  $Q_{max} = 100 \text{ l/min}$

**BESCHREIBUNG**

Vorgesteuertes Druckbegrenzungsventil in Schraubpatronenbauart für Senkung nach ISO 7789. Hohe Durchflussleistung, sehr feinfühlig einstellbar. Überschreitet der Druck in P (1) den Einstellwert des Ventils, wird der überschüssige Druck zum T (2) entlastet. Schnell schaltend mit kleiner Hysterese und einer ausgezeichneten Stabilität über den ganzen Durchflussbereich. Das kleine Spiel des gehärteten Kolbens bewirkt einen geringen Leckvolumenstrom. Die rostfreie Ausführung ist speziell geeignet für den Einsatz in nasser und salzhaltiger Umgebung.

**SINNBILD**

**M22 x 1,5**  
**ISO 7789**

**ANWENDUNG**

Diese Ventile werden zur Begrenzung des Betriebsdruckes im Hydrauliksystem oder zum Schutz gegen Druckspitzen verwendet. Kann in Doppel-Druckbegrenzungsschaltungen eingesetzt werden. Zur Fabrikation der Patronen-Aufnahmebohrung in Stahl- und Alu-Blöcken stehen Stufenwerkzeuge zur Verfügung (Miete oder Kauf). Beachten Sie dazu die Datenblätter im Register 2.13.

**Achtung!** Ab Änderungs-Index #2 sind Anwendungen mit periodisch wechselnder Strömungsrichtung zugelassen.


**BETÄTIGUNG**

Betätigungsart	Verstellspindel M8 x 1
Ausführung	S = arretierbare Schlüsselverstellung D = arretierbare Drehknopfverstellung Optional: G = Sterngriff Verstellung
Betätigungswinkel	$\alpha_b = 1800^\circ$ (5 Umdrehungen)
Betätigungshub	$S_b = 5 \text{ mm}$

**TYPENSCHLÜSSEL**

Druckbegrenzungsventil	B	V	<input type="checkbox"/>	PM22	-	<input type="checkbox"/>	-	<input type="checkbox"/>	K9	#	2
Vorgesteuert											
Verstellart	Schlüssel	<input type="checkbox"/>	Drehknopf	<input type="checkbox"/>	Abdeckhaube	<input type="checkbox"/>					
Schraubpatrone M22 x 1,5											
Nenndruckstufe $p_N$	63 bar	<input type="checkbox"/>	160 bar	<input type="checkbox"/>	350 bar	<input type="checkbox"/>					
Dichtwerkstoffe	NBR	<input type="checkbox"/>	FKM (Viton)	<input type="checkbox"/>	NBR 872	<input type="checkbox"/>					
Rostfrei											
Änderungs-Index (wird vom Werk eingesetzt)											

2.1-530S

## ALLGEMEINE KENNGRÖSSEN

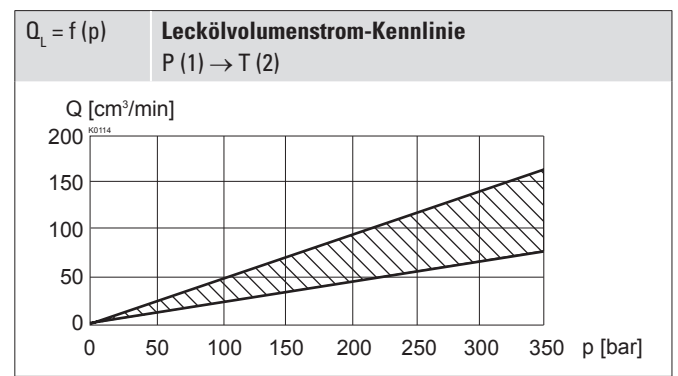
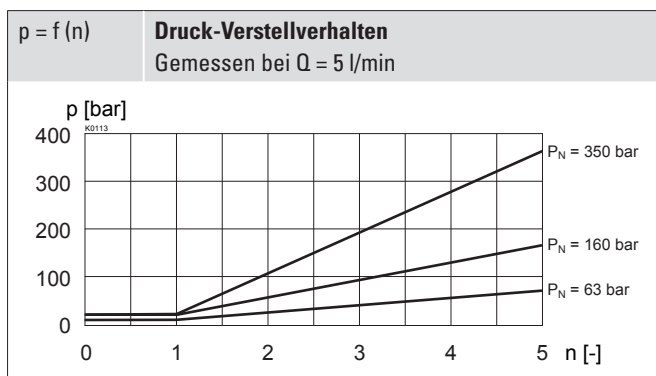
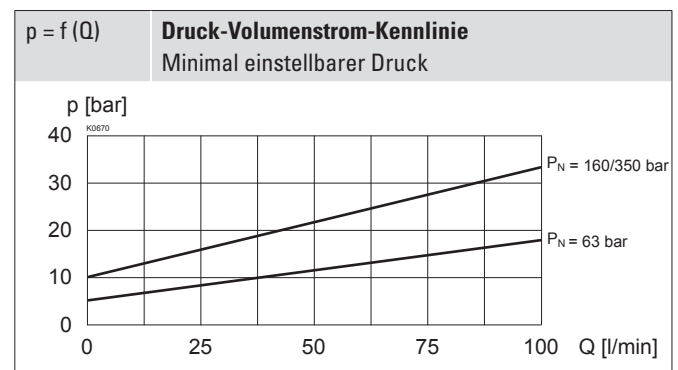
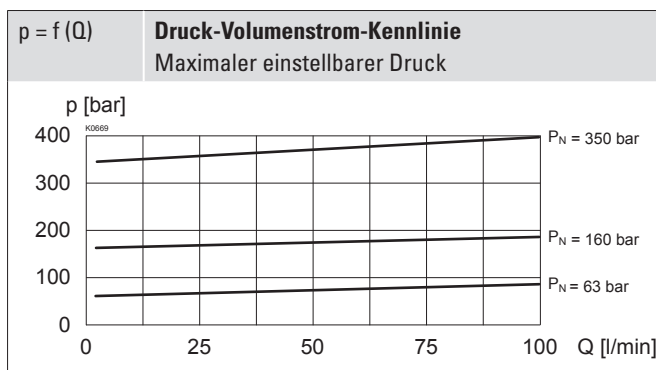
Benennung	Druckbegrenzungsventil
Bauart	Vorgesteuert
Befestigungsart	Schraubpatronenbauart
Baugrösse	M22 x 1,5 nach ISO 7789
Betätigungsart	Manuell
Temperaturbereich Umgebung	-25...+90 °C
Gewicht	0,17 kg Schlüsselverstellung 0,26 kg Drehknopfverstellung 0,21 kg Abdeckhaube
MTTFd	150 Jahre

## HYDRAULISCHE KENNGRÖSSEN

Betriebsdruck	$p_{max} = 400$ bar
Tankdruck	$p_{Tmax} = 350$ bar
Nenndruckstufe	$p_N = 63; 160; 350$ bar
Minimaler Druck	Siehe Kennlinie
Volumenstrombereich	$Q = 0,2 \dots 100$ l/min
Lecköl	Siehe Kennlinie
Druckflüssigkeit	Mineralöle, andere Medien auf Anfrage
Viskositätsbereich	$12 \text{ mm}^2/\text{s} \dots 320 \text{ mm}^2/\text{s}$
Temperaturbereich Medium	-25...+90 °C (NBR) -20...+90 °C (FKM)
Reinheitsklasse	Klasse 18 / 16 / 13
Filtrierung	Empfohlene Filterfeinheit $\beta_{6 \dots 10} \geq 75$ , siehe Datenblatt 1.0-50

## LEISTUNGSKENNGRÖSSEN

Ölviskosität  $\nu = 30 \text{ mm}^2/\text{s}$



## DICHTWERKSTOFFE

Standardmässig NBR oder FKM (Viton), Auswahl in Typenschlüssel

## OBERFLÄCHENBEHANDLUNGEN

◆ Der Patronenkörper und der Drehknopf sind aus rostfreiem Stahl

## NORMEN

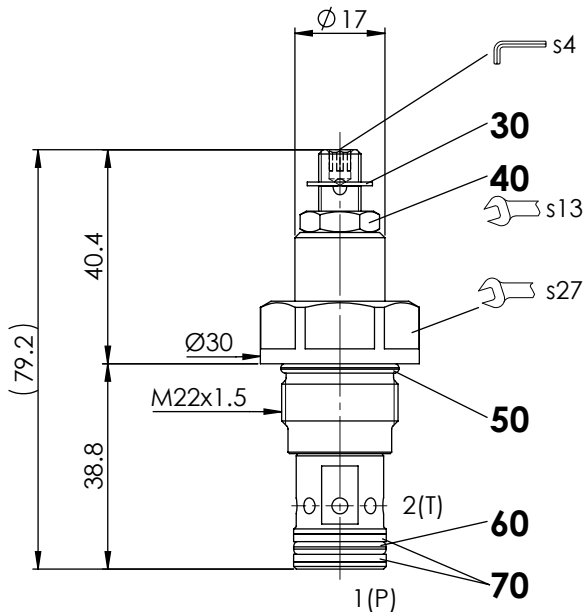
Patronensenkung	ISO 7789
Reinheitsklasse	ISO 4406

## MONTAGEHINWEISE

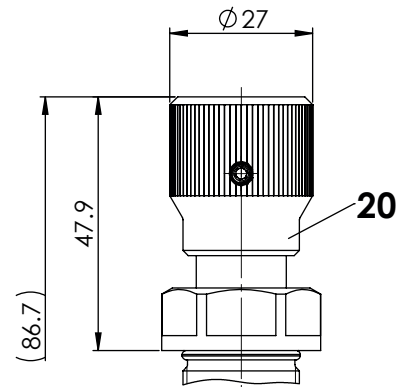
Montageart	Schraubpatrone M22 x 1,5
Einbaulage	Beliebig, vorzugsweise waagrecht
Anzugsdrehmoment	$M_D = 80$ Nm Schraubpatrone

## ABMESSUNGEN

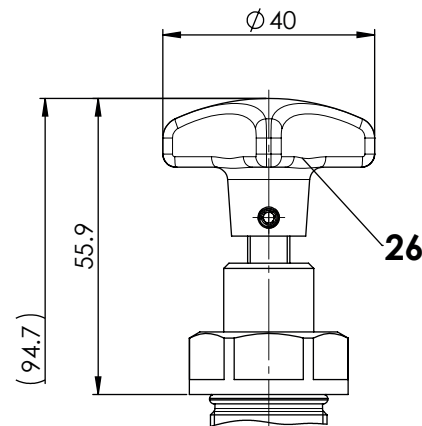
Schlüsselverstellung «S»



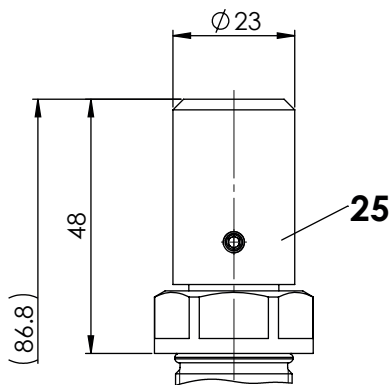
Drehknopfverstellung «D»



Sterngriff «G»



Abdeckhaube «A»

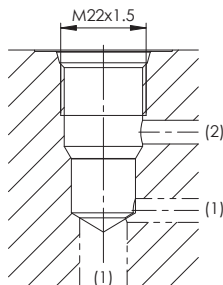


## ZUBEHÖR

Verstellarten für Schraubpatronen	Datenblatt 2.0-50
Technische Erläuterungen	Datenblatt 1.0-100
Filterierung	Datenblatt 1.0-50

## HYDRAULISCHER ANSCHLUSS

Senkungszeichnung nach ISO 7789-22-02-0-98



**Hinweis!**



Detaillierte Senkungszeichnung und Senkungswerkzeug siehe Datenblatt 2.13-1003

## ERSATZTEILLISTE

Position	Artikel	Bezeichnung
20	114.2228	Drehknopf K9
25	032.0616	Abdeckhaube rd 23 / 3 x 35 K9
26	082.2004	Sterngriff rd 40 x 26
30	193.1062	Sicherungsscheibe rd 6 DIN 6799
40	154.7407	Sechskantmutter M8 x 1 x 4
	251.5906	Dichtsatz BVSPM22
	251.5907	Dichtsatz BVSPM22-D1
	251.5913	Dichtsatz BVSPM22-D2
	251.2419	Dichtsatz BVSPM22 Z604

### Dichtsatz bestehend aus:

50	O-Ring	ID 18,77 x 1,78
60	O-Ring	ID 14,00 x 1,78
70	Stützring	PTFE rd 14,6 x 17,5 x 1,4

**Wandfluh AG** Postfach CH-3714 Frutigen  
Tel. +41 33 672 72 72 Fax +41 33 672 72 12 sales@wandfluh.com