

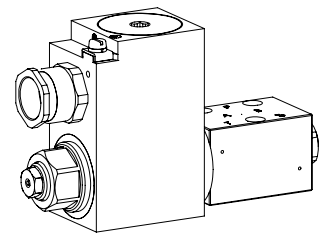
## Magnetschieberventil

### Flanschbauart

- ◆ 4/2-Wege Impulsausführung gerastet
- ◆ 4/3-Wege mit federzentrierter Mittelstellung
- ◆ 4/2-Wege mit Federrückstellung
- ◆  $Q_{max} = 30 \text{ l/min}$
- ◆  $p_{max} = 350 \text{ bar}$

### NG4-Mini Wandfluh-Norm

- ⊕ II 2 G Ex db IIC T6, T4
- ⊕ II 2 D Ex tb III C T80 °C, T130 °C
- ⊕ I M2 Ex db I Mb
- Class I Division 1
- Class I Zone 1



## BESCHREIBUNG

Direktgesteuertes magnetbetätigtes Schieberventil mit 4 Anschlüssen in 5-Kammer-System. Bei stromlosen Magneten wird der Kolben durch die Feder in der Mittelstellung (4/3) gehalten oder in die Grundstellung (4/2) zurückgeschaltet. Beim Impulsschieber (4/2) wird der Kolben durch die Rastung in der betreffenden Schaltstellung gehalten. Die druckfest gekapselte Ex-Schutz-Magnetspule verhindert ein Entweichen einer Explosion im Innern nach draussen sowie eine zündfähige Oberflächentemperatur.

## ANWENDUNG

Diese Ventile sind geeignet für die Anwendung in explosionsgefährdeten Bereichen, über Tage und auch im Bergbau. Schieberventile werden hauptsächlich zur Steuerung der Bewegungsrichtung und zum Halten von Hydraulikzylindern und Motoren eingesetzt. Die Bewegungsrichtung wird durch die Stellung des Ventilkolbens und dessen Sinnbild bestimmt. Miniaturventile werden eingesetzt, wo geringe Baugrösse und kleines Gewicht von entscheidender Bedeutung sind.

## BESCHEINIGUNGEN

	Surface	Mining	Standard -25 °C bis...	Z604 -40 °C bis...
ATEX	x	x	x	x
IECEx	x	x	x	x
CCC	x	x	x	x
EAC	x	x	x	x
Australia	x	x	x	x
MA		x	x	
UL / CSA	x		x	x

## BETÄTIGUNG

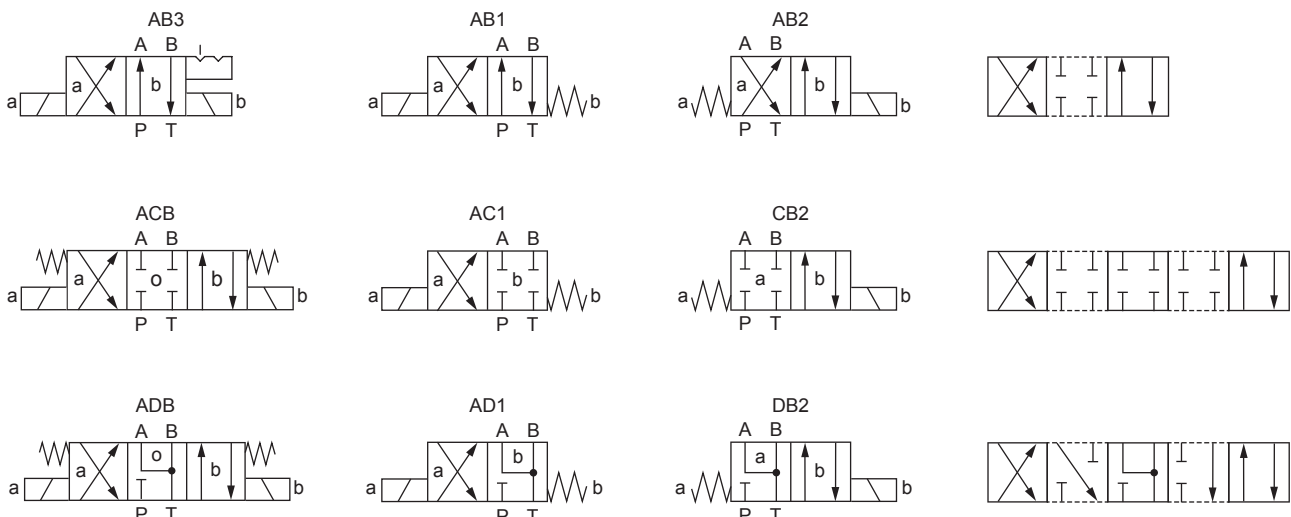
Betätigungsart	Schaltmagnet stossend, in Öl schaltend, druckdicht
Ausführung	MKY45 / 18x60 (Datenblatt 1.1-183) MKU45 / 18x60 (Datenblatt 1.1-184)
Anschluss	Kabeleinführung für Kabel Ø 6,5...14mm

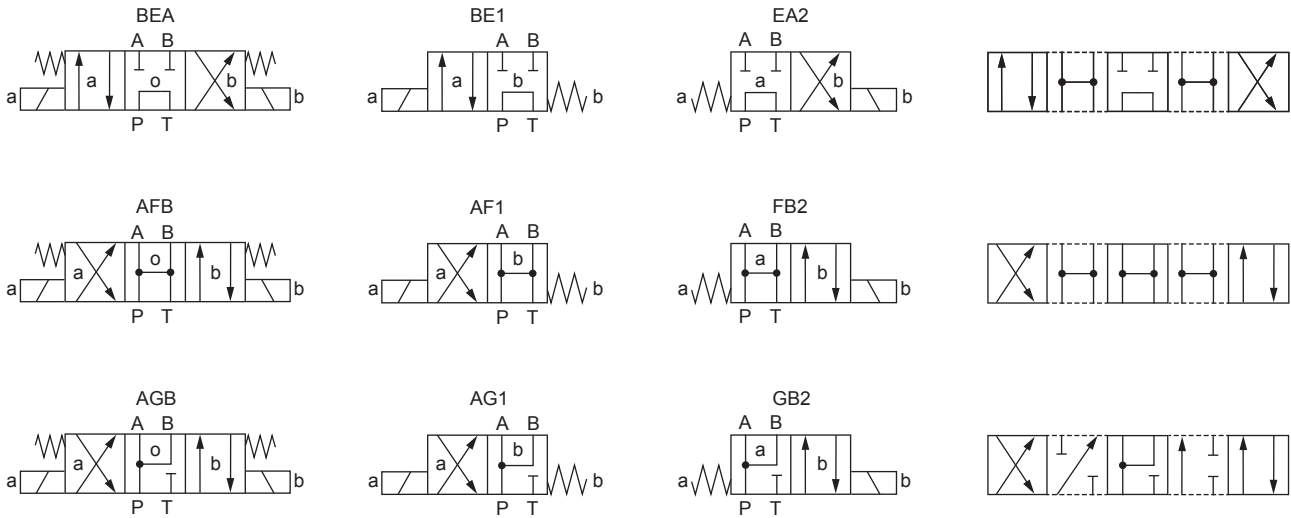
**Achtung!** Die UL-Ausführung wird immer ohne Kabelverschraubung geliefert



Die Bescheinigungen finden Sie unter [www.wandfluh.com](http://www.wandfluh.com)

## SINNBILD



**SINNBILD**

**TYPENSCHLÜSSEL**

		WD Y F A04 - <input type="checkbox"/> - <input type="checkbox"/> - <input type="checkbox"/> / <input type="checkbox"/> / <input type="checkbox"/> - <input type="checkbox"/> # <input type="checkbox"/>			
Schieberventil direktgesteuert					
Ex-Schutz-Ausführung Ex d					
Flanschbauart					
NG4-Mini nach Wandfluh-Norm					
Sinnbildbezeichnung gemäss Tabelle					
Kolbenlage	Standard <input type="checkbox"/>				
	Low Leakage <input type="checkbox"/>				
Nennspannung $U_N$	12 VDC <input type="checkbox"/>	<input type="checkbox"/>	115 VAC <input type="checkbox"/>	<input type="checkbox"/>	
	24 VDC <input type="checkbox"/>	<input type="checkbox"/>	230 VAC <input type="checkbox"/>	<input type="checkbox"/>	
Nennleistung $P_N$	9 W <input type="checkbox"/>	<i>Umgebungstemperatur bis:</i> 40 °C oder 90 °C 70 °C 70 °C (nur UL / CSA)			
	15 W <input type="checkbox"/>				
	17 W <input type="checkbox"/>				
Bescheinigung	ATEX, IECEx, CCC, EAC <input type="checkbox"/>				
	Australia <input type="checkbox"/>	UL / CSA <input type="checkbox"/>			
	MA <input type="checkbox"/>				
Dichtwerkstoffe	NBR <input type="checkbox"/>				
	FKM (Viton) <input type="checkbox"/>				
	NBR -40 °C <input type="checkbox"/>	<input type="checkbox"/>	(nur mit 15 W)		
Änderungs-Index (wird vom Werk eingesetzt)					

1.3-24

**ALLGEMEINE KENNGRÖSSEN**

Benennung	4/2-, 4/3-Schieberventil
Bauart	Direktgesteuert
Befestigungsart	Flanschbauart
Baugrösse	NG4-Mini nach Wandfluh-Norm
Betätigungsart	Ex-Schutz-Schaltmagnet
Temperaturbereich Umgebung	<b>Betrieb als T6</b> -25...+40 °C (L9) <b>Betrieb als T4</b> -25...+90 °C (L9) -25...+70 °C (L15 / L17) -40...+70 °C (L15 / L17)
Gewicht	2,6 kg (1 Magnet) 4,4 kg (2 Magnete)
MTTFd	150 Jahre

**ELEKTRISCHE KENNGRÖSSEN**

Schutzart	IP67
Relative Einschaltdauer	100 % ED
Schalzhäufigkeit	12'000 / h
Spannungstoleranz	± 10 % bezogen auf die Nennspannung
Standard-Nennspannung	12 VDC, 24 VDC, 115 VAC, 230 VAC AC = 50 bis 60 Hz ± 2 %, mit eingebautem Zweiweg-Gleichrichter
Standard-Nennleistung	9 W, 15 W, 17 W
Temperaturklasse	Nennleistung 9 W: T1...T6 Nennleistung 15 W / 17 W: T1...T4

**Hinweis!** Weitere elektrische Kenngrößen siehe Datenblatt 1.1-183 und 1.1-184


**HYDRAULISCHE KENNGRÖSSEN**

Betriebsdruck	$p_{max} = 350 \text{ bar}$ ( $p_T < 20 \text{ bar}$ ) $p_{max} = 315 \text{ bar}$ ( $p_T > 20 \text{ bar}$ )
Tankdruck	$p_{Tmax} = 160 \text{ bar}$
Maximaler Volumenstrom	$Q_{max} = 30 \text{ l/min}$ , siehe Kennlinie
Lecköl	Siehe Kennlinie
Druckflüssigkeit	Mineralöle, andere Medien auf Anfrage
Viskositätsbereich	12 mm <sup>2</sup> /s...320 mm <sup>2</sup> /s
Temperaturbereich Medium	<b>Betrieb als T6</b> NBR -25...+40 °C (L9) FKM -20...+40 °C (L9) <b>Betrieb als T4</b> NBR -25...+70 °C (L9 oder L15 / L17) FKM -20...+70 °C (L9 oder L15 / L17) NBR 872 -40...+70 °C (L15 / L17)
Reinheitsklasse	Klasse 20 / 18 / 14
Filtrierung	Empfohlene Filterfeinheit $\beta 10...16 \geq 75$ , siehe Datenblatt 1.0-50

**HANDNOTBETÄTIGUNG**

Standardmässig HB6

Optional: HN (K)

→ siehe Datenblatt 1.1-311

**OBERFLÄCHENBEHANDLUNGEN**

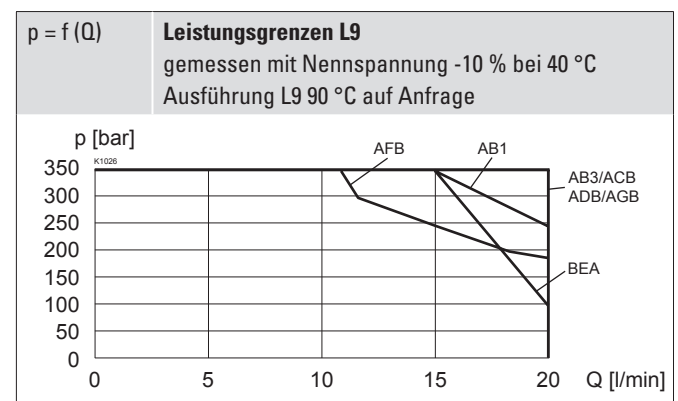
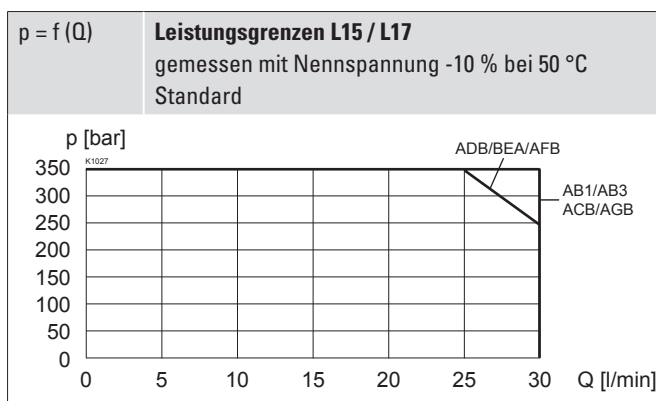
- ◆ Der Ventilkörper ist mit Zweikomponentenlack gespritzt
- ◆ Das Ankerrohr, die Steckspule und die Verschlusschraube sind Zink-Nickel beschichtet

**INBETRIEBNAHME**

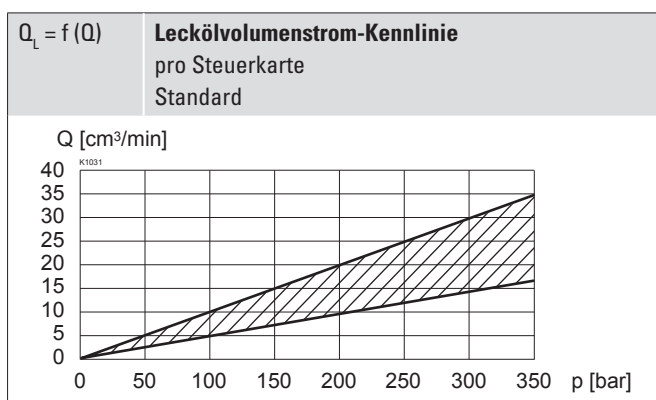
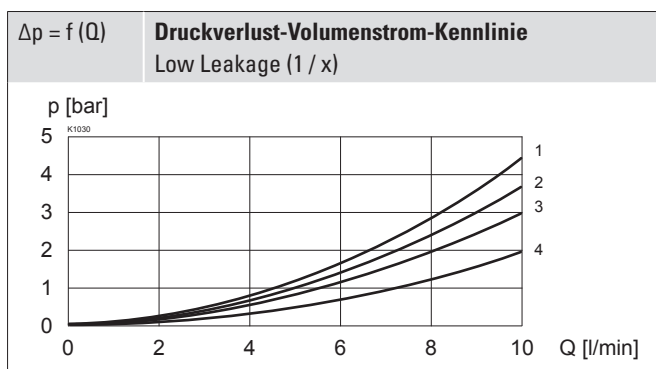
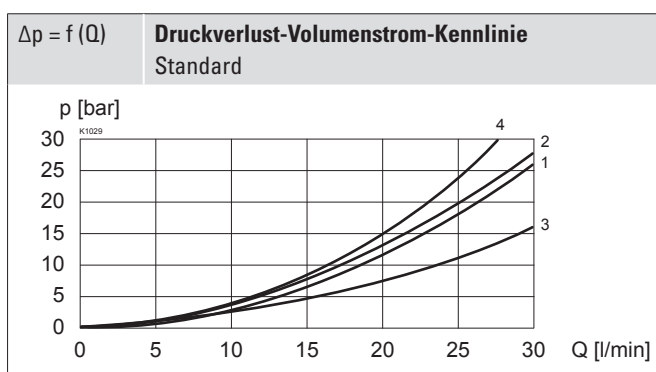
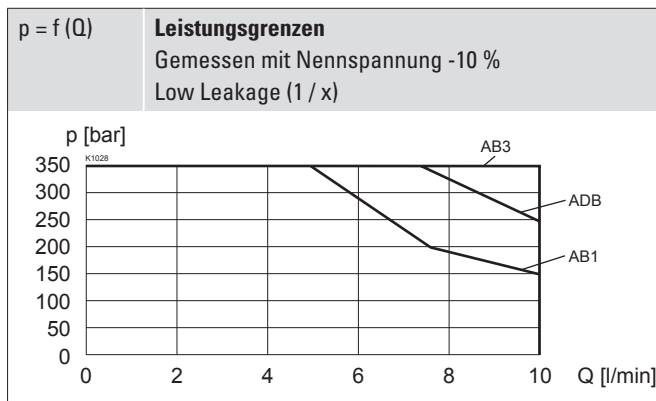
**Achtung!** Die Magnetspule darf nur in Betrieb genommen werden, wenn die Anforderungen der mitgelieferten Betriebsanleitung vollumfänglich eingehalten werden. Bei Nichtbeachtung wird keine Haftung übernommen!


**LEISTUNGSKENNGRÖSSEN**

Ölviskosität  $\nu = 30 \text{ mm}^2/\text{s}$

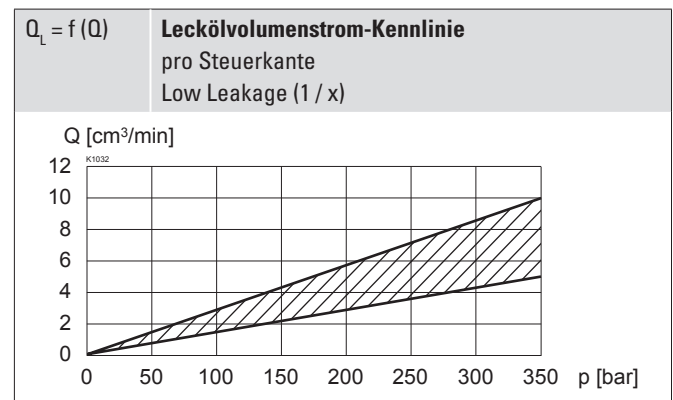



**LEISTUNGSKENNGRÖSSEN**

 Ölviskosität  $\nu = 30 \text{ mm}^2/\text{s}$ 


Sinnbild	Durchflussrichtung				
	P - A	P - B	P - T	A - T	B - T
AB1	2	2	-	1	1
AB3	2	2	-	1	1
ACB	2	2	-	1	1
ADB	2	2	-	1	1
BEA	1	1	4	1	1
AFB	1	1	3	1	1
AGB	1	1	-	1	1

Sinnbild	Durchflussrichtung				
	P - A	P - B	P - T	A - T	B - T
AB1	1	1	-	1	2
AB3	1	1	-	1	2
ADB	1	1	-	4	3




**Hinweis!**  Bei der Ausführung L15 / L17 für Umgebungstemperaturen bis 70 °C wurden die Leistungskenngrößen bei einer Umgebungstemperatur von 50 °C ermittelt

**Achtung!**  Bei Ventilen für die Temperaturbereiche «-40 °C bis...» (Z604) kann der Leckvolumenstrom bis zu acht mal grösser sein.

**MONTAGEHINWEISE**

Montageart	Flanschmontage 3 Befestigungslöcher für Zylinderschrauben M5 x 40 oder M5 x 50 (mit Distanzplatte BDP4/12)
Einbaulage	Beliebig, vorzugsweise waagrecht
Anzugsdrehmoment	Befestigungsschrauben $M_0 = 5,2 \text{ Nm}$ (Qualität 8.8, verzinkt) $M_0 = 9 \text{ Nm}$ Griffmutter

**Hinweis!**  Die Länge der zu verwendenden Befestigungsschraube richtet sich nach dem Grundmaterial des Anschlusselementes.

**Achtung!**  Für Reihenmontage bitte Hinweise in der Betriebsanleitung beachten

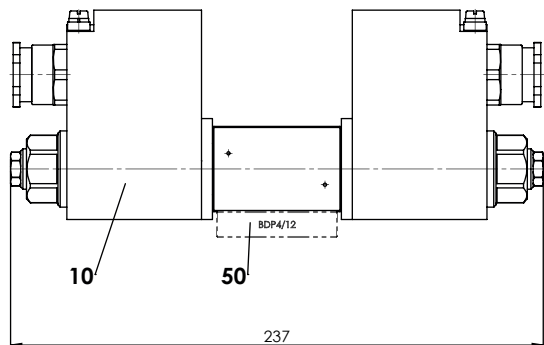
**DICHTWERKSTOFFE**

Standardmässig NBR oder FKM (Viton), Auswahl in Typenschlüssel

**ABMESSUNGEN**

4/3-Schieberventil (Federzentrierung)

4/2-Schieberventil (Impuls)



Abmessung der Magnetspule siehe Datenblatt 1.1-183 und 1.1-184  
Distanzplatte BDP4/12 muss separat bestellt werden

**ERSATZTEILLISTE**

Position	Artikel	Bezeichnung
10	263.6...	Magnetspule MK.45 / 18 x 60-...
12	154.2603	Griffmutter Ex M18 x 1,5 x 18
15	253.8001	HB6 Handnotbetätigung «-25 °C bis...»
	253.8025	HB6-Z604 Handnotbetätigung «-40 °C bis...»
17	160.2251	O-Ring ID 25,07 x 2,62 (NBR)
18	160.2170	O-Ring ID 17,17 x 1,78 (NBR)
40	239.2206	Verschlusschraube M20 x 1
50	173.1450	Distanzplatte BDP4 / 12
70	160.2052	O-Ring ID 5,28 x 1,78 (NBR)
	160.6052	O-Ring ID 5,28 x 1,78 (FKM)
110	111.1080	Kabelverschraubung M20 x 1,5

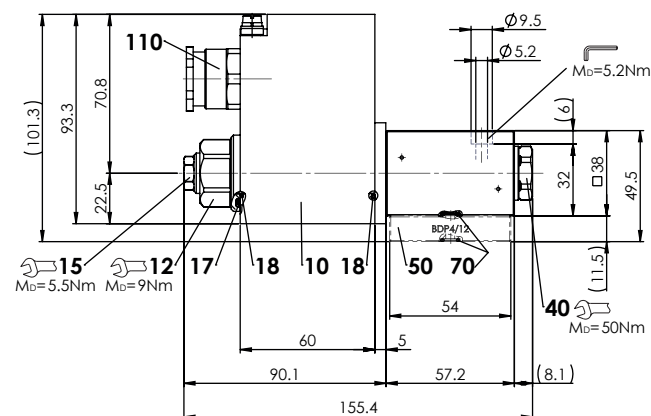
**NORMEN**

Explosionsschutz	Richtlinie 2014 / 34 / EU (ATEX)
Druckfeste Kapselung	EN / IEC / UL 60079-1, 31
Kabeleinführung	EN 60079-0, 1, 7, 15, 31
Anschlussbild	Wandfluh-Norm
Schutzart	EN 60 529
Reinheitsklasse	ISO 4406

**ZUBEHÖR**

Befestigungsschrauben	Datenblatt 1.0-60
Gewindeanschlussplatten	Datenblatt 2.9-10
Reihenflanschplatten	Datenblatt 2.9-50
Längenverkeittungsblöcke	Datenblatt 2.9-90
Technische Erläuterungen	Datenblatt 1.0-100
Filtrierung	Datenblatt 1.0-50
Relative Einschaltdauer	Datenblatt 1.1-430

4/2-Schieberventil (Federrückstellung)


**HYDRAULISCHER ANSCHLUSS**
