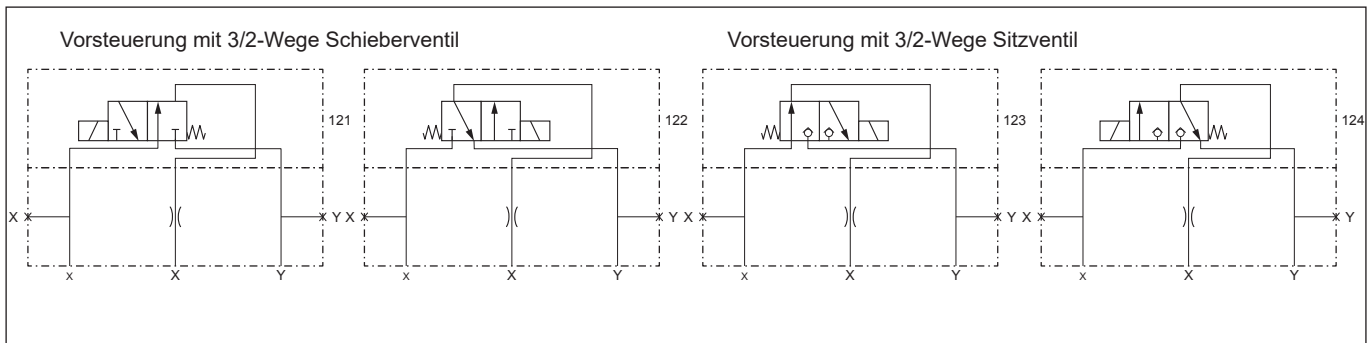
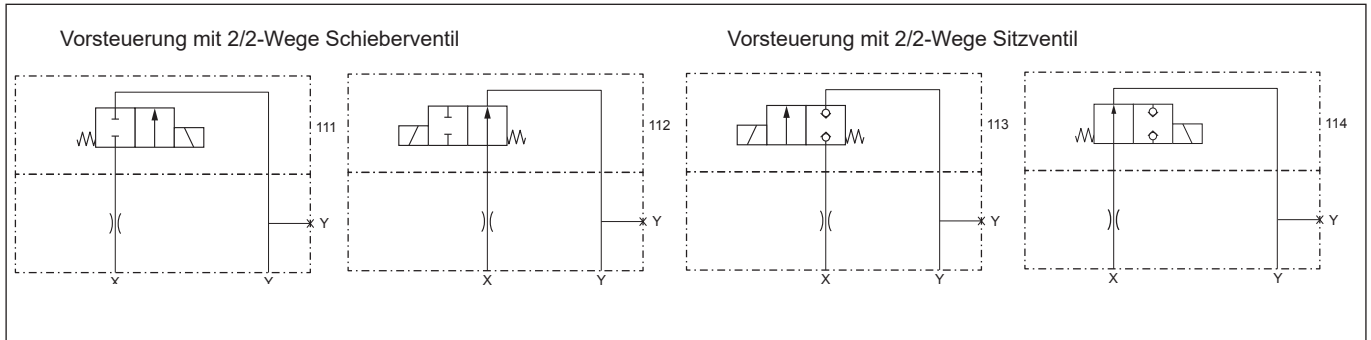


**Steuerdeckel
für Wegefunktion**
• $p_{max} = 350 \text{ bar}$

NG 25
ISO 7368



TYPENSCHLÜSSEL

Steuerdeckel				D	25		-		/	#	
Nenngrösse 25											
Sinnbildbezeichnung 111...124											
Zusatzbezeichnung für Vorsteuerventil											
Standard	111, 112, 121, 122	M	.. / VD (nur G12 und G24)								
	113, 114, 123, 124	M	.. / ND								
		S									
Nennspannung U_N	12 VDC	G12		115 VAC	R115						
	24 VDC	G24		230 VAC	R230						
Deckel-Düsengrösse	0.6 mm	0.6									
	1.0 mm	1.0	usw.								
Entfällt wenn keine Düse eingebaut ist											
Änderungs-Index (wird vom Werk eingesetzt)											



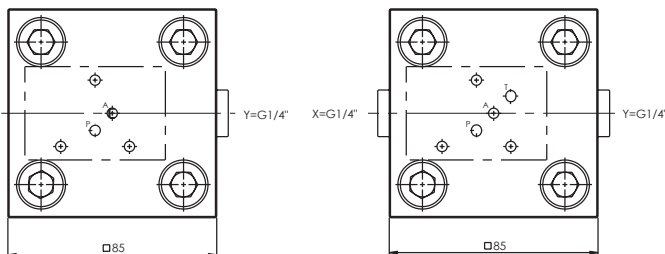
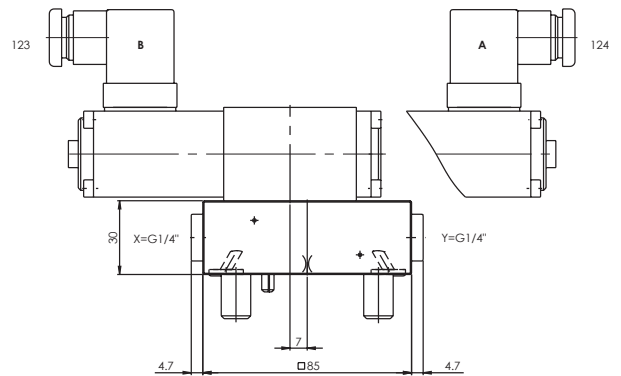
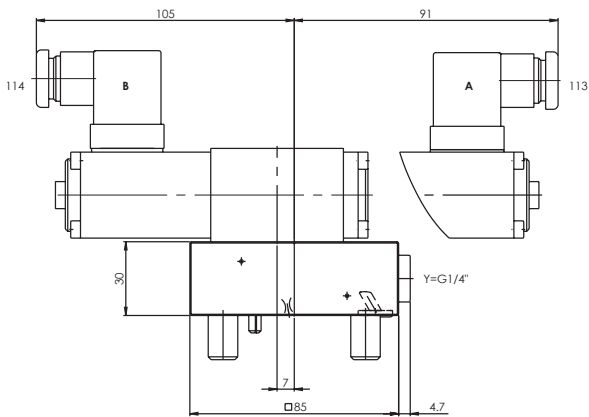
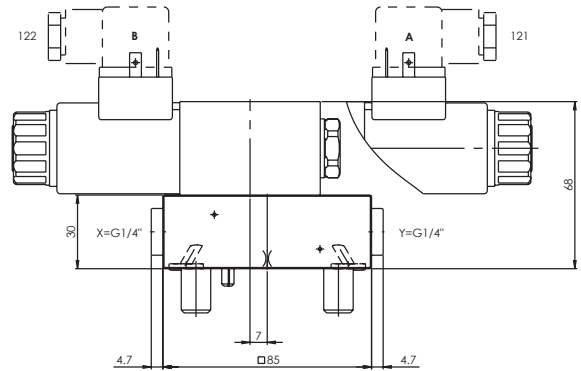
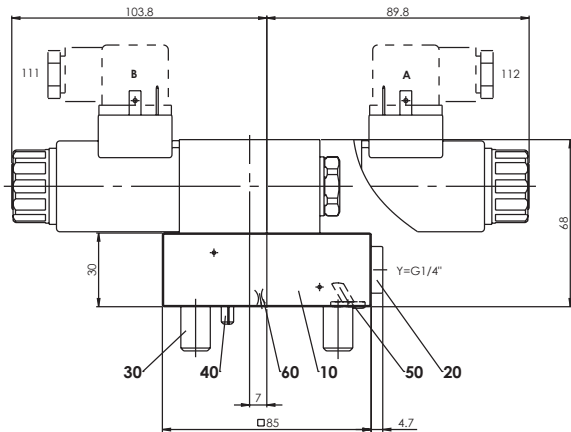
ALLGEMEINE KENNGRÖSSEN

Bauart	Steuerdeckel für Wegefunktionen
Einbaulage	beliebig
Einbaumasse	siehe Abmessungen nach ISO 7368 siehe auch Datenblatt 2.13-1022
Umgebungstemperatur	-25...+70 °C
Anzugsdrehmomente	$M_D = 80 \text{ Nm}$ (Qual. 8.8) für Bef. Schrauben

HYDRAULISCHE KENNGRÖSSEN

Druckflüssigkeit	Mineralöle, andere Medien auf Anfrage
Max. zulässiger Verschmutzungsgrad	ISO 4406:1999, Klasse 18/16/13 (Empfohlene Filterfeinheit $\beta_{6...10} \geq 75$) siehe Datenblatt Nr. 1.0-50/2
Viskositätsbereich	12 mm ² /s bis 320 mm ² /s
Druckflüssigkeitstemp.	-20...+70 °C
Betriebsdruck	$p_{\text{max}} = 350 \text{ bar}$

ABMESSUNGEN



ERSATZTEILLISTE

Position	Artikel	Beschreibung
10	063.1013	Platte zu 111, 112, 113, 114
	063.1011	Platte zu restlichen Typen
20	238.2406	Verschlusschr. VSTI G1/4"
30	246.6136	Zyl. Schraube M12x35 DIN912
40	221.2470	Schwerspannstift $\varnothing 5 \times 16$ DIN1481
50	160.2092	O-Ring ID 9,19x2,62
60	118.2051	Blende M5 / 0,6 x 5
	118.2030	Blende M5 / 0,7 x 5
	118.2032	Blende M5 / 0,8 x 5
	118.2052	Blende M5 / 0,9 x 5
	118.2031	Blende M5 / 1,0 x 5

VORSTEUERVENTILE

Vorsteuerventile:	111, 122	WDMFA04-AB2	Datenbl. 1.2-33
	112, 121	WDMFA04-AB1	Datenbl. 1.2-33
	113	BS22041a	Datenbl. 1.11-2120
	114	BS22040b	Datenbl. 1.11-2120
	123	BS32040b	Datenbl. 1.11-2120
	124	BS32041a	Datenbl. 1.11-2120