

Magnetsitzventil

Rohrmontage

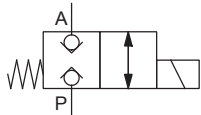
- ◆ 2/2-Wege
- ◆ stromlos offen und stromlos geschlossen
- ◆ Gewindeanschluss 1/4"
- ◆ $Q_{max} = 15 \text{ l/min}$
- ◆ $p_{max} = 350 \text{ bar}$

BESCHREIBUNG

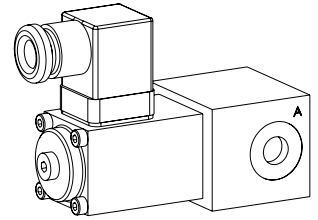
Direktgesteuertes 2/2-Wege Magnetsitzventil für Rohrmontage. Mittels des druckdichten Schaltmagneten wird der Sitzventilkolben gegen die Feder wirkend geöffnet oder geschlossen. Dank beidseitig druckausgeglichener Sitzkonstruktion kann das Ventil in beide Richtungen durchflossen werden. Die Sitzkolbenführung ist mittels O-Ring abgedichtet. Der metallisch dichtende Sitz schliesst das Ventil praktisch leakagefrei ab.

SINNBILD

G.22041



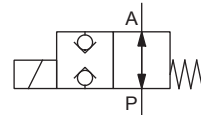
NG4



ANWENDUNG

Sitzventile werden überall dort eingesetzt, wo dichte Schliessfunktionen wie leakagefreies Halten von Lasten, Spannen und Klemmen von entscheidender Bedeutung sind.

G.22040



TYPENSCHLÜSSEL

Gewindeanschluss	G <input type="checkbox"/> 2 2 04 <input type="checkbox"/> - <input type="checkbox"/> - <input type="checkbox"/> # <input type="checkbox"/>				
Medium-Magnet	<input type="checkbox"/> M				
Super-Magnet	<input type="checkbox"/> S				
2-Wege (Anschlüsse)	<input type="checkbox"/>				
2 Schaltstellungen	<input type="checkbox"/>				
Nenngrösse 4	<input type="checkbox"/>				
Stromlos geschlossen	<input type="checkbox"/> 1				
Stromlos offen	<input type="checkbox"/> 0				
Nennspannung U_N	12 VDC	<input type="checkbox"/> G12	115 VAC	<input type="checkbox"/> R115	
	24 VDC	<input type="checkbox"/> G24	230 VAC	<input type="checkbox"/> R230	
Dichtwerkstoffe	NBR	<input type="checkbox"/>			
	FKM (Viton)	<input type="checkbox"/> D1			
Änderungs-Index (wird vom Werk eingesetzt)					

1.11-2820

INBETRIEBNAHME

Achtung! Bei Inbetriebnahme ist das Ventil unter Druck zu entlüften (max. 2 Umdrehungen an der Schraube E).



BETÄTIGUNG

Betätigungsart	Schaltmagnet stossend, in Öl schaltend, druckdicht
Ausführung	Medium: SIN35V (Datenblatt 1.1-105) Super: SIS35V (Datenblatt 1.1-110)
Anschluss	Steckersockel EN 175301 – 803

ALLGEMEINE KENNGRÖSSEN

Benennung	2/2-Wege Sitzventil
Bauart	Direktgesteuert
Befestigungsart	Rohrmontage
Baugrösse	NG4
Anschluss	Gewindeanschluss G1/4"
Betätigungsart	Schaltmagnet
Temperaturbereich	-25...+70 °C (NBR)
Umgebung	-20...+70 °C (FKM)
Gewicht	≤ 1,2 kg
MTTFd	150 Jahre

ELEKTRISCHE KENNGRÖSSEN

Schutzart	IP65
Relative Einschaltdauer	100 % ED
Schalhäufigkeit	15'000 / h
Lebensdauer	10 ⁷ (Anzahl der Schaltzyklen, theoretisch)
Spannungstoleranz	± 10 % bezogen auf die Nennspannung
Standard-Nennspannung	12 VDC, 24VDC, 115 VAC, 230 VAC AC = 50 bis 60 Hz, Gleichrichter in Steckersockel integriert

Hinweis! Weitere elektrische Kenngrößen siehe Datenblatt 1.1-105 (Medium) und 1.1-110 (Super)

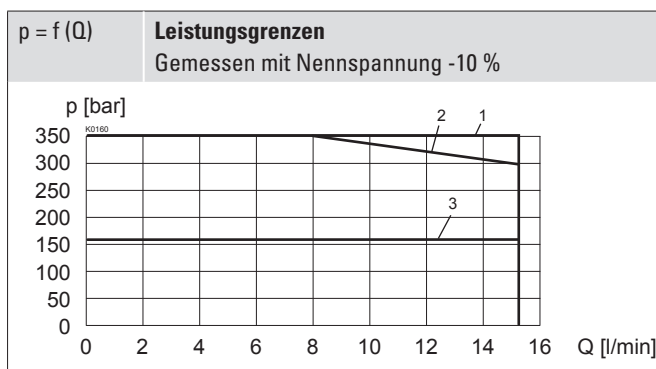


DICHTWERKSTOFFE

Standardmässig NBR oder FKM (Viton), Auswahl in Typenschlüssel

LEISTUNGSKENNGRÖSSEN

Ölviskosität $\nu = 30 \text{ mm}^2/\text{s}$



Typ	Durchflussrichtung	
	P → A	A → P
GM2204.	3	3
GS2204.	1	2

HYDRAULISCHE KENNGRÖSSEN

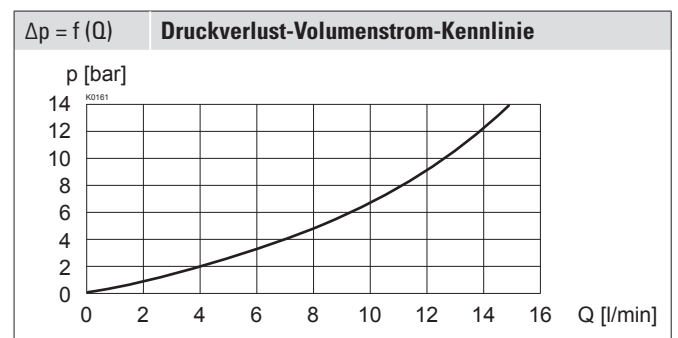
Betriebsdruck	Medium: $p_{\text{max}} = 160 \text{ bar}$ Super: $p_{\text{max}} = 350 \text{ bar}$
Maximaler Volumenstrom	$Q_{\text{max}} = 15 \text{ l/min}$, siehe Kennlinie
Volumenstromrichtung	Beliebig (siehe Kennlinie)
Lecköl	Sitzdicht, max. 0,05 ml / min (ca. 1 Tropfen / min) bei 30 cSt
Druckflüssigkeit	Mineralöle, andere Medien auf Anfrage
Viskositätsbereich	12 mm ² /s...320 mm ² /s
Temperaturbereich	-20...+70 °C
Medium	
Reinheitsklasse	Klasse 20 / 18 / 14
Filterierung	Empfohlene Filterfeinheit $\beta_{10...16} \geq 75$, siehe Datenblatt 1.0-50

NORMEN

Magnete	DIN VDE 0580
Anschlussausführung D	DIN EN 175301 – 803
Schutzart	EN 60 529
Reinheitsklasse	ISO 4406

OBERFLÄCHENBEHANDLUNGEN

- ◆ Der Ventilkörper, der Magnet, der Deckel und die Zylinderschrauben sind galvanisch verzinkt

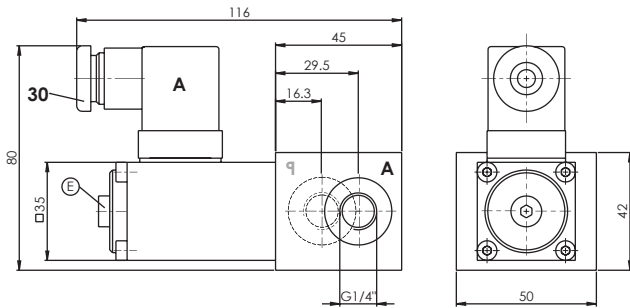


EINGEBAUTE VENTILE

Zentrales Funktionselement ist die Sitzventilpatrone NG4, Datenblatt 1.11-2020.

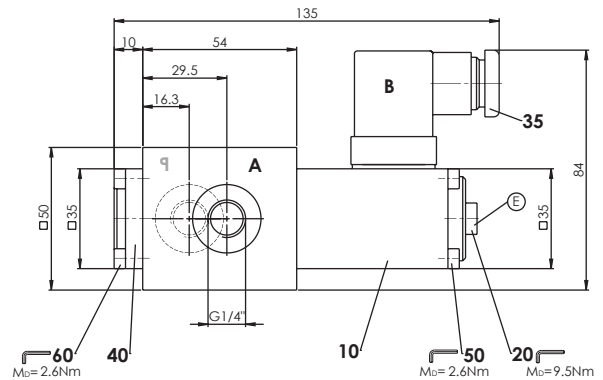
ABMESSUNGEN

G.22041



E = Entlüftungsschraube

G.22040


ERSATZTEILLISTE

Position	Artikel	Bezeichnung
10	260.4...	Magnet SIN35V
	260.5...	Magnet SIS35V
20	239.2033	Verschlusschraube HB0 (inkl. Dichtung)
30	219.2001	Steckdose A (grau)
35	219.2002	Steckdose B (schwarz)
40	056.4201	Deckel
50	246.1161	Zylinderschraube M4 x 60 DIN 912
60	246.1113	Zylinderschraube M4 x 12 DIN 912

HANDNOTBETÄTIGUNG

 Verschlusschraube (HB0), keine Betätigung möglich.
 Optional: Siehe Datenblatt 1.1-300 und 1.1-311.

MONTAGEHINWEISE

Einbaulage: Beliebig, vorzugsweise waagrecht

ZUBEHÖR

Technische Erläuterungen	Datenblatt 1.0-100
Filtrierung	Datenblatt 1.0-50
Relative Einschaltdauer	Datenblatt 1.1-430