

MAGNETSITZVENTILPATRONE **VORGESTEUERT SV_P**

KENNZAHLEN

Baugrößen	
Metrisch ISO:	M18 x 1,5 M22 x 1,5 M33 x 2 M42 x 2
Metrisch spezial:	M20 x 1,5
UNF-Zoll:	3/4 "-16 UNF
Q _{max}	300 l/min
p _{max}	350 bar
Nennspannung	12 VDC oder 24 VDC 115 VAC oder 230 VAC



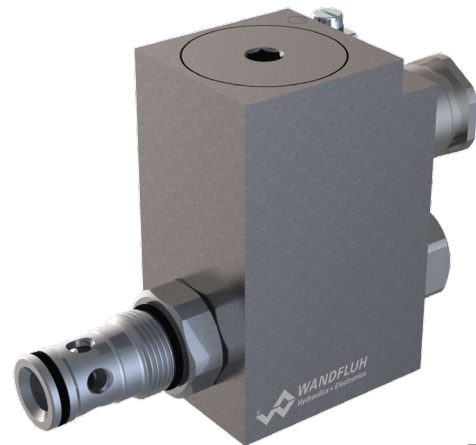
Magnetsitzventilpatrone SVSPM33

BESCHRIEB

Vorgesteuerte 2/2-Wege-Magnetsitzventilpatrone für Senkung nach ISO 7789. Die AB und CB Ausführungen sind in der bestromten Stellung geschlossen, die BA und BC Ausführungen in der unbestromten Stellung. Dabei schliesst der Hauptkolben mittels dem anliegenden Druck praktisch leckagefrei ab.



Anwendungsbeispiel Ölbohrplattform

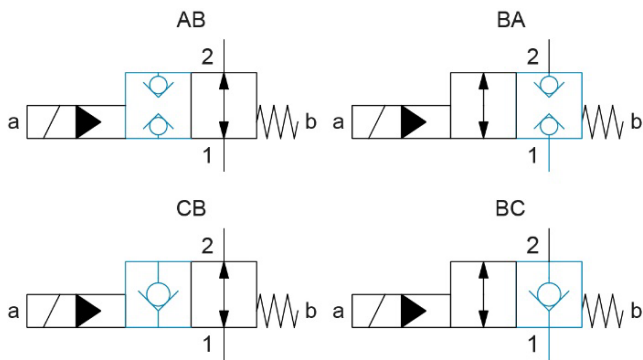


Magnetsitzventilpatrone Ex-Schutz SVYPM22



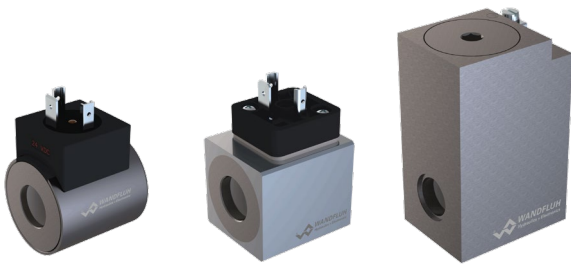
SYMBOL

Folgende Optionen sind für die Magnetsitzventile erhältlich



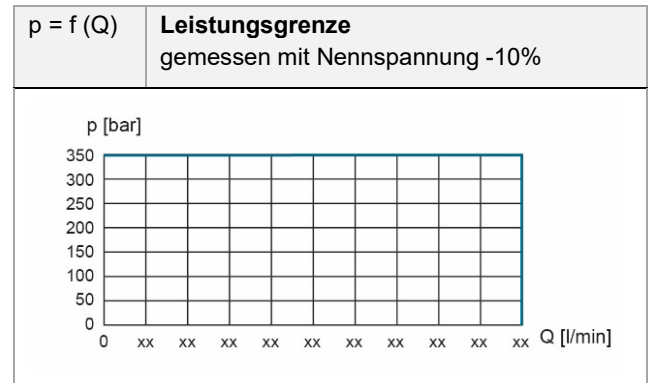
Die Typen AB sowie BA sind von **beiden Seiten gesperrt**.
Die Typen CB sowie BC sind nur von **2 → 1 gesperrt**.

ELEKTRONIK



Verfügbare Magnetspulen (Standard und Ex-Schutz)

VERSTELLVERHALTEN



Der Volumenstrom variiert je nach Grösse des Ventils

MERKMALE

- Vorgesteuert
- Geringe Hysterese
- Grosser Volumenstrom
- Praktisch leckagefrei
- Präzise Kolbenpassung
- Viele verschieden Baugrössen

