

PROPORTIONAL-STROMREGELPATRONE **QSPPU10_25**

PROPORTIONAL STROMREGELPATRONEN

Vorgesteuert	QSPPU10_25
Q_{max}	35 l/min
$Q_{N max}$	25 l/min
p_{max}	350 bar

BESCHRIEB

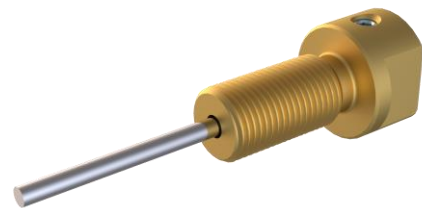
Eine typische Anwendung einer sitzdichten Proportional-Stromregelpatrone ist das Absenken und Halten von Lasten wie es beispielsweise bei einem Gabelstapler zur Anwendung kommt. Die im Ventil integrierte Druckwaage kompensiert dabei allfällige Laständerungen, während über den Magnetstrom der Volumenstrom und damit die Verfahrgeschwindigkeit des Hydraulikzylinders sehr präzise und feinfühlig geregelt werden kann. Im stromlosen Zustand schliesst das Ventil sitzdicht ab und ermöglicht somit das sichere Halten der Last auf einer gewünschten Position.



Anwendungsbeispiel Gabelstapler



Proportional-Stromregelpatrone QSPPU10_25



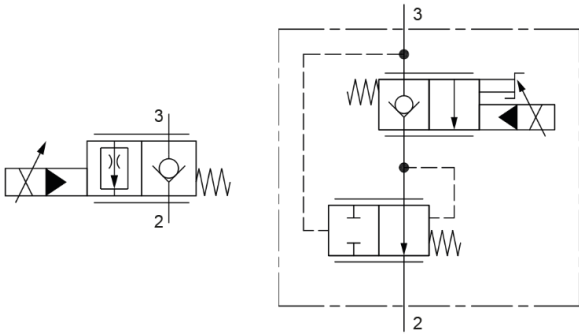
Schraubbare Handnotbetätigung

EINSATZGEBIETE

Proportional-Stromregelpatronen sind für Anwendungen geeignet, bei denen der Verbraucherstrom unabhängig von Eingangs- und Ausgangsdruck konstant gehalten werden muss, wie beispielsweise bei der präzisen Vorschubsteuerung.

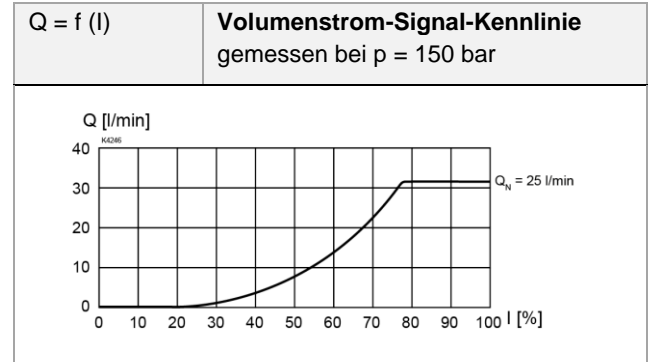


SYMBOL



Vereinfachtes sowie ausführliches Symbol zu QSPPU10_25

VERSTELLVERHALTEN



Kennlinie Volumenstrom (Q) in Funktion zum Strom (I)

ELEKTRONIK

Für die Ansteuerung von Proportional-Stromregelventilen stehen Elektronik Module in verschiedenen Ausführungen zur Auswahl. Unabhängig vom Design können die Module mittels der kostenlosen Parametriersoftware PASO programmiert werden.



Verstärker- und Reglerelektronik

MERKMALE

- Vorgesteuert
- Sitzdicht
- Volumenstrom bis 35 l/min
- Feinfühlige Bewegungsabläufe
- Präzise Kolbenpassung

