

*Qualitätsprodukte für
den anspruchsvollen Einsatz*



WANDFLUH OIL + GAS

“ Wir wollen unsere Kunden weltweit mit qualitativ hochstehenden Produkten begeistern und uns als wertvollen Partner in die Entwicklung technisch anspruchsvoller Hydrauliksysteme einbringen. ”

———— Hansruedi Wandfluh und Matthias Wandfluh ————

WANDFLUH OIL+GAS

Die Arbeit im Zusammenhang mit hochexplosiven Flüssigkeiten und Gasen setzt entsprechend abgesicherte Technik voraus. Insbesondere in den Bereichen der Öl- und Gasförderung, aber auch in Minen mit starker Staubentwicklung oder Gaseinströmung nimmt das Thema Explosionsschutz einen enorm wichtigen Platz ein. Um auch in solch gefährdeten Zonen schwere Arbeiten ohne Risiken ausführen zu können, wurde bereits vor Jahren eine explosionsgeschützte Ventiltechnik entwickelt und umgesetzt.

FOKUS

Nebst Explosionsschutz sind die Anforderungen an die Ventiltechnik im Öl- und Gasbereich sehr weitreichend, denn die Energieträger kommen oftmals in sehr warmen, oder aber in extrem kalten Gegenden unserer Erde vor. Mit Ventilen für Umgebungstemperaturen von bis zu $-60\text{ }^{\circ}\text{C}$ beziehungsweise bis zu $+90\text{ }^{\circ}\text{C}$ kann ein grosser Temperaturbereich abgedeckt werden. Zudem werden Ex-Schutz-Ventile oft draussen in rauen Umweltbedingungen eingesetzt. Sie kommen nicht nur in Berührung mit Salzwasser, sondern sie sind auch ätzenden Gasen oder Stoffen ausgesetzt. Deshalb werden die Ex-Schutz-Ventile meist aus korrosionsbeständigen oder rostfreien Materialien hergestellt. Über Jahrzehnte entstand bei Wandfluh ein breites Portfolio an Ventil- und Verstärkertechnik, die sich in unzähligen Projekten bestens bewährt hat.

ANWENDUNGSBEISPIELE

- Ölbohrkopf-Steuerung
- Winden-Kraftregelung
- Klappensteuerung auf Öl- und LNG-Tankern
- Prozess-Steuerung
- Bohrschiff
- Kompressor-Stationen
- Gas-Separation
- Pipelines

...auf **Sicherheit** und **Zuverlässigkeit** ausgelegt



OIL+GAS

MERKMALE

- Ex-Schutz-Zertifizierung für verschiedene Länder und Regionen
- Hohe Zuverlässigkeit
- Breites Ex-Schutz-Sortiment an Schalt- und Proportionalventilen
- Korrosionsgeschützte Ventile von Zi/Ni bis zu rostfreiem Stahl
- Redundante Systeme
- Ventiltechnik mit Schaltstellungsüberwachung
- Reduzierte elektrische Leistung
- Individuelle Kundenanpassungen
- Weltweiter Kundendienst



ANWENDUNGSBEREICHE

Im Bereich der Öl- und Gasförderung und -verarbeitung wird in der Regel explosionsgeschützte Ventiltechnik eingesetzt. Je nach Anwendungsbereich können die Anforderungen sehr unterschiedlich ausfallen. Zu den besonderen Herausforderungen an Land gehören oftmals extreme Temperaturen und Temperaturschwankungen,

ÖLPLATTFORMEN

Auf Ölplattformen gelten extrem hohe Anforderungen an die eingesetzte Technik. Bereits der kleinste Funke kann verheerende Auswirkungen auf Mensch und Material zur Folge haben. Um in solch explosionsgefährdeten Bereichen ein Höchstmass an Sicherheit zu garantieren, unterliegen alle Maschinen und deren elektrische Betriebsmittel einer strengen Ex-Schutz-Normierung, deren Einhaltung durch spezielle Prüfungen und entsprechende Zertifikate nachgewiesen werden muss.



ÖL + GAS-BOHRSTELLEN

Die Sondierung und Bohrung nach Öl- und Gasvorkommen ist nicht nur ein technisch schwieriges Unterfangen, sondern es birgt auch grosse Gefahren durch plötzlich auftretende Gase und Flüssigkeiten. Nebst einer hohen Explosionssicherheit müssen insbesondere die Hydraulikventile direkt im Bohrkopf eine hohe Robustheit und Zuverlässigkeit aufweisen, da ein Ausfall eines kleinen Ventils eine längere Bohrpause und somit hohe Folgekosten nach sich zieht. Nebst dem ausgewiesenen Explosionsschutz müssen die Ventile in einer Umgebung von Salzwasser auch eine sehr hohe Korrosionsbeständigkeit aufweisen und bei Temperaturen bis zu $-60\text{ }^{\circ}\text{C}$ noch zuverlässig funktionieren.



GAS-TRANSPORT

Die im Förderverfahren gewonnenen Energieträger müssen in grossen Mengen von der Förderstelle abtransportiert und separiert werden. Hierzu werden Pipelines oder Tanker eingesetzt. Um die grossen Volumenströme von hochexplosiven Gasen und Flüssigkeiten beim Beladen der Tanker oder bei Pipelines zu regeln, werden sogenannte Kugelventile eingesetzt. Diese werden oft über Hydraulikventile betätigt, wobei diese Technik meist rauen Umweltbedingungen ausgesetzt ist.



während auf See eine hohe Korrosionsbeständigkeit gefordert wird. Darüber hinaus kennen wir Anwendungen, die knapp unterhalb der Wasseroberfläche eingesetzt werden oder dem hohen Umgebungsdruck in einigen tausend Metern unter Wasser standhalten müssen.

SCHIFF UND SCHIFFAUSRÜSTUNG

Auf Öl- und LNG-Tankern herrschen ähnliche Sicherheitsvorschriften wie auf Ölplattformen. Auch hier findet man vielerlei Elektronik und Mechanik auf engstem Raum. Beispiele dafür finden sich bei den Lade- und Entladevorrichtungen eines Tankers, den Hebe- und Windenanlagen sowie bei Klappensteuerungen und Kugelventilen.



ROV (REMOTELY OPERATED VEHICLE)

Beim Unterhalt einer Öl-Plattform oder einer Pipeline kommen ab einer gewissen Wassertiefe ROVs zum Einsatz. Während einer Mission, mit einer Einsatzdauer über mehrere Tage bis Wochen in einer Wassertiefe von bis zu 4000 m, kann das ROV dank der dafür entwickelten druckkompensierten Hydraulikventilen mit den Greifarmen feinste Bewegungsabläufe, aber auch schwere Arbeiten durchführen. Eine präzise Fortbewegungs- und Manövrierfähigkeit unter Wasser ist Voraussetzung. Diese Fähigkeit erhält das ROV durch die eingebaute hydraulische Thruster-Steuerung, die wie die gesamte Hydraulik mit einem umweltverträglichen Fluid funktioniert.



WEITERVERARBEITUNGSINDUSTRIE

Auch bei der Weiterverarbeitung der geförderten Energieträger steht Sicherheit an oberster Stelle. Raffinerien sind komplexe technische Industrieanlagen mit unzähligen Leitungen, Ventilen und Separationsanlagen. Das gesamte Gebiet innerhalb und ausserhalb einer Raffinerie gehört zu den am höchsten eingestuften Schutzzonen für explosionsgefährdete Bereiche.



EX-SCHUTZ NORMEN

KENNZEICHNUNG ELEKTRISCHER GERÄTE

ATEX	⊕Ex	I	M1	Ex	ia	I		Ma
IEC				Ex	ia	I		Ma
ATEX	⊕Ex	II	1G	Ex	ia	IIC	T5/T6	Ga
IEC				Ex	ia	IIC	T5/T6	Ga
ATEX	⊕Ex	I	M2	Ex	d, db	I		Mb
IEC				Ex	d, db	I		Mb
ATEX	⊕Ex	II	2G	Ex	d, db	IIC	T4/T6	Gb
IEC				Ex	d, db	IIC	T4/T6	Gb
ATEX	⊕Ex	II	2D	Ex	tb	IIIC	T80 °C/T130 °C	Db
IEC				Ex	tb	IIIC	T80 °C/T130 °C	Db
NEC 505		Class I, Zone 1		AE x	d	IIC	T4	Gb
NEC 500		Class I, Division 1				ABCD	T4	

ZONEN

gefährliche explosionsfähige Atmosphäre		ständig, häufig oder langfristig	gelegentlich	selten und kurzzeitig
Gas	ATEX / IEC / NEC 505	Zone 0	Zone 1	Zone 2
	NEC 500 (Class I)	Division 1		Division 2
Staub	ATEX / IEC / NEC 505	Zone 20	Zone 21	Zone 22
	NEC 500 (Class II, III)	Division 1		Division 2



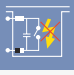

Zone 0 (20) beinhaltet Zonen 1 und 2 (21 und 22)



GERÄTEKATEGORIE UND GERÄTESCHUTZNIVEAU (EPL)

ATEX		IEC		
Gerätegruppe	Geräteklasse	EPL		ausreichende Sicherheit
schlagwettergefährdete Grubenbaue				
I	M1	Ma		bei seltenen Fehlern
I	M2	Mb		bis zum Abschalten des Gerätes
gasexplosionsgefährdete Bereiche				
II	1G	Ga	Zone 0	bei seltenen Fehlern
II	2G	Gb	Zone 1	bei vorhersehbaren Fehlern
II	3G	Gc	Zone 2	bei normalem Betrieb
Bereiche mit brennbarem Staub				
II	1D	Da	Zone 20	bei seltenen Fehlern
II	2D	Db	Zone 21	bei vorhersehbaren Fehlern
II	3D	Dc	Zone 22	bei normalem Betrieb

ZÜNDSCHUTZARTEN FÜR ELEKTRISCHE GERÄTE IN GASEXPLOSIONSGEFÄHRDETEN BEREICHEN

SCHUTZART	SYMBOL	ZONE	DARSTELLUNG	NORM
erhöhte Sicherheit	e	1		IEC 60079-7 EN 60079-7 (ATEX)
druckfeste Kapselung	d	1		IEC 60079-1 EN 60079-1 (ATEX)
Eigensicherheit	ia	0		IEC 60079-11 EN 60079-11 (ATEX)
Vergusskapselung	m	1		IEC 60079-18 EN 60079-18 (ATEX)

ZÜNDSCHUTZARTEN FÜR ELEKTRISCHE GERÄTE IN BEREICHEN MIT BRENNBAREM STAUB

SCHUTZART	SYMBOL	ZONE	DARSTELLUNG	NORM
Schutz durch Gehäuse	tb	21		IEC 60079-31 EN 60079-31 (ATEX)

alte Kennzeichnung: tD A21 = nach Verfahren A für Zone 21 (EN 61241-1)

GRUPPEN

ATEX / IEC / NEC 505		NEC 500	
Gruppe I	schlagwettergefährdete Grubenbaue	—	
	Methan		
Gruppe II	gasexplosionsgefährdete Bereiche	Class I	
Untergruppen	typisches Gas	Untergruppen	
IIA	Propan	Propan	Class I Group D
IIB	Ethylen	Ethylen	Class I Group C
IIC	Wasserstoff	Wasserstoff	Class I Group B
	Acetylen	Acetylen	Class I Group A
Gruppe III	Bereiche mit brennbarem Staub	Class II/III	
Untergruppen	Art des Staubes	Untergruppen	
IIIA	brennbare Flocken	Fasern und Flusen	Class III
IIIB	nicht leitfähiger Staub	nicht leitfähiger Staub	Class II Group G
IIIC	leitfähiger Staub	kohlenhaltiger Staub	Class II Group F
		brennbarer Metallstaub	Class II Group E
Untergruppe IIC (IIIC) beinhaltet Untergruppen IIA und IIB (IIIA und IIIB)			

TEMPERATUREINTEILUNG

maximale Oberflächentemperatur	Temperaturklasse bei Gasen	maximale Oberflächentemperatur	Temperaturklasse bei Gasen
	ATEX / IEC / NEC 500 / 505		ATEX / IEC / NEC 500 / 505
450 °C	T1	200 °C	T3
300 °C	T2	135 °C	T4
bei Stäuben: Angabe der maximalen Oberflächentemperatur in °C		100 °C	T5
		85 °C	T6

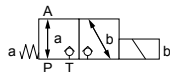
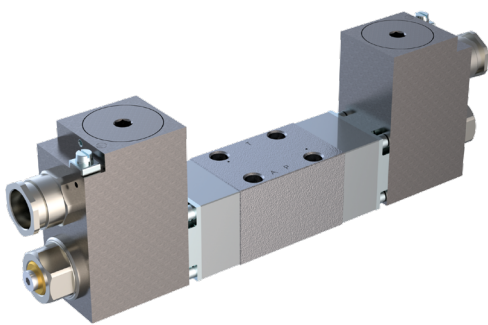
SCHUTZART

IP Schutzart nach IEC / EN 60529

TYPISCHE VENTILE UND ELEKTRONIK

An die verschiedenen Anwendungen angepasste Ventile stellen sicher, dass die unterschiedlichen Anforderungen wie kleine Leckage, frei verstellbare Volumenströme oder Drücke sowie sitzdichtes Verschliessen von Steuerleitungen einfach realisiert werden können. Die magnetisch betätigten Ventile können je nach Magnet in den Zonen 0 bis 2 eingesetzt werden.

SITZVENTILE AEXD, SVYP



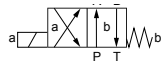
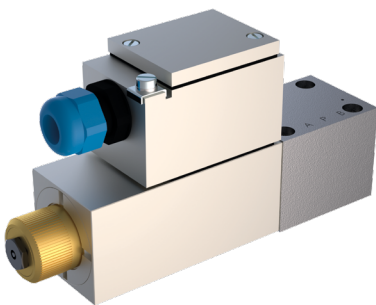
CHARAKTERISTIK

Für dichte Schliessfunktionen wie leckagefreies Halten von Lasten, Spannen und Klemmen oder zur Vorsteuerung von grösseren Ventilen.

MERKMALE

- Hervorragende, langlebige Dichtheit durch metallisch dichtenden Sitz
- Flansch- oder Patronenbauart
- 2/2- oder 3/2-Wege-Ausführung
- Direkt- oder vorgesteuert
- Gerastete Ausführung
- Lageüberwachung mit Endschalter (Z104)
- Ex d- oder Ex i-Ausführung
- Low power-Ausführung mit 6 Watt-Magnet

SCHIEBERVENTILE WDZF, WDYF



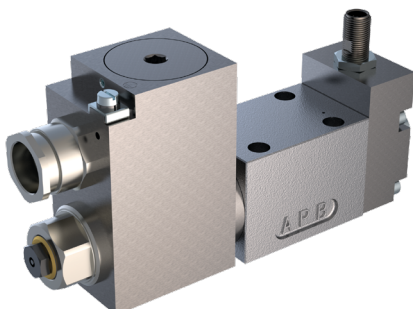
CHARAKTERISTIK

Steuerung des Ölflusses in zwei verschiedene Richtungen.

MERKMALE

- Direkt- und vorgesteuerte Ausführung
- 4/2- und 4/3-Wege-Ausführung
- Gerastete Ausführung
- Lageüberwachung mit Endschalter (Z104)
- Ex d- oder Ex i-Ausführung
- Druck max. 350 bar
- Durchfluss max. 160 l/min
- Nenngrössen NG4, NG6, NG10

SCHIEBER-/ SITZVENTILE MIT ENDSCHALTER WDYF, AEXD



CHARAKTERISTIK

Überwachung und Anzeige der Ventil-Schaltstellung. Die Position des Ventilkolbens wird mit einem Näherungsschalter detektiert.

MERKMALE

- Induktiver Näherungsschalter
- Näherungsschalter Ex-Schutz zertifiziert
- Nenngrösse NG6

INTEGRIERTE ELEKTRONIK FÜR PROPORTIONALVENTILE _M248



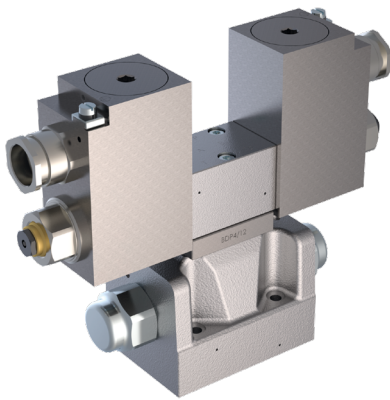
CHARAKTERISTIK

In der Magnetspule eingebaute Elektronik zur Ansteuerung von Proportionalventilen.

MERKMALE

- Proportional-Verstärker
- Parametrierbar
- Ansteuerung mit Analog-Signal
- Elektronik in robustem Gehäuse eingebaut
- Wasserdicht
- Leistungsreduktion für Schaltventile

PROPORTIONAL-SCHIEBERVENTILE WVBF, WDBF



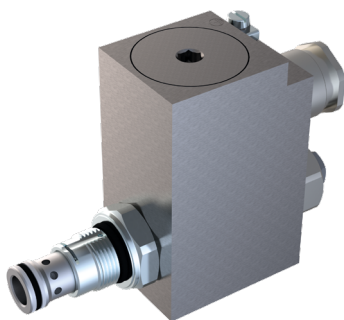
CHARAKTERISTIK

Der Volumenstrom wird proportional zum Magnetstrom gesteuert.

MERKMALE

- Progressive Charakteristik
- Gute Wiederholbarkeit
- Direkt- oder vorgesteuert
- Druck max. 350 bar
- Durchfluss max. 200 l/min
- Nenngrößen NG4, NG6, NG10

PROPORTIONAL-DRUCKVENTILE BDBP, MVBP



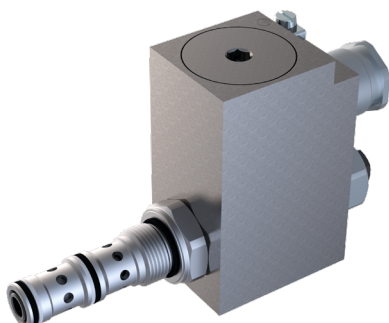
CHARAKTERISTIK

Begrenzung oder Regelung des Druckes am Ausgang des Ventils auf den elektrisch vorgegebenen Wert.

MERKMALE

- Druckbegrenzungs- und Druckregelungs-Funktion
- Lineare Charakteristik und gute Wiederholbarkeit
- Direkt- oder vorgesteuert
- Druck max. 350 bar
- Durchfluss max. 160 l/min
- Nenngrößen M16, M22, M33

PROPORTIONAL-STROMVENTILE DNBP, QNBP



CHARAKTERISTIK

Steuerung oder Regelung des Öl-Volumenstromes durch das Ventil proportional zum elektrisch eingestellten Magnetstrom.

MERKMALE

- Lineare Charakteristik und gute Wiederholbarkeit
- Drossel- oder Stromregel-Funktion
- Direkt- oder vorgesteuert
- Druck max. 350 bar
- Durchfluss max. 70 l/min
- Nenngrößen M22 und M33

EX-SCHUTZ ÜBERSICHT

VENTILE MIT EX D

Magnet, Geräteschutzniveau (nach EPL): Mb, Gb, Db oder Division 1 / 2 (nur MKU)						
ART	TYPENBEZEICHNUNG	DATENBLATT-NR.	GRÖSSE	HYDRAULISCHE ECKWERTE		ELEKTRONIK M248
Magnet	MKY45 MKU45	1.1-183 1.1-184	Quadrat 45 mm	Q _{max} [l/min]	P _{max} [bar]	
Magnetschiebventil direktgesteuert	WDYFA04 WDYFA06	1.3-24 1.3-34	NG4 NG6	30 80	350 350	
Magnetschiebventil vorgesteuert	WVYFA10	1.9-38	NG10	160	350	
Proportional-Schiebventil	WDBFA06 WVBF10	1.10-88 1.10-3520	NG6 NG10	25 200	350 350	X X
Magnetsitzventilpatrone direktgesteuert	SDYPM18 SDYPM22	1.11-2052 1.11-2064	M18x1,5 M22x1,5	20 40	350 350	
Magnetsitzventilpatrone vorgesteuert	SVYPM22 SVYPM33	1.11-2084 1.11-2085	M22x1,5 M33x2	80 150	350 350	
Magnetsitzventil direktgesteuert	BEXd2204 AEXd2206	1.11-3132 1.11-3143	NG4-Mini NG6	15 40	350 350	
Druckbegrenzungspatrone direktgesteuert	BDBPM22	2.3-547	M22x1,5	25	350	X
Druckbegrenzungspatrone vorgesteuert	BVBPM22	2.3-536	M22x1,5	100	350	X
Druckregelpatrone direktgesteuert	MDBPM16 MGBPM16	2.3-602 2.3-608	M16x1,5 M16x1,5	6 6	40 100	X X
Druckregelpatrone vorgesteuert	MVBPM22 MQBPM22 MVBPM33	2.3-635 2.3-644 2.3-654	M22x1,5 M22x1,5 M33x2	60 40 160	350 350 350	X X X
Drosselpatrone	D.BPM22	2.6-535	M22x1,5	25	350	X
2-Wege-Stromregelpatrone	QNBPM22 QNBPM33	2.6-634 2.6-655	M22x1,5 M33x2	25 70	350 350	X X
3-Wege-Stromregelpatrone	QDBPM22	2.6-648	M22x1,5	25	350	X

VENTILE EX IA

Magnet, Geräteschutzniveau (nach EPL): Ma, Ga

ART	TYPENBEZEICHNUNG	DATENBLATT-NR.	GRÖSSE	HYDRAULISCHE ECKWERTE		ELEKTRONIK M248
Magnet	MKZ45 MDZ45	1.1-185	Quadrat 45 mm	Qmax [l/min]	pmax [bar]	
Magnetschieberventil direktgesteuert	WDZFA04 AEXi4x6 WDZFA06-Z546	1.3-28 1.3-40 1.3-42	NG4 NG6 NG6	10 20 10	350 300 350	

BESCHEINIGUNGEN

ANWENDUNGSBEREICHE						
	Surface	Mining	Standard -25°C bis...	M224 -40°C bis	M238 -60°C bis...	M248 Elektronik
Atex	Ex d / Ex ia	Ex d / Ex ia	Ex d / Ex ia	Ex d	Ex d	Ex d
IECEX	Ex d / Ex ia	Ex d / Ex ia	Ex d / Ex ia	Ex d	Ex d	Ex d
EAC	Ex d	Ex d	Ex d	Ex d	Ex d	Ex d
Australia	Ex d	Ex d	Ex d	Ex d		
MA		Ex d	Ex d			Ex d
UL / CSA	Ex d		Ex d			

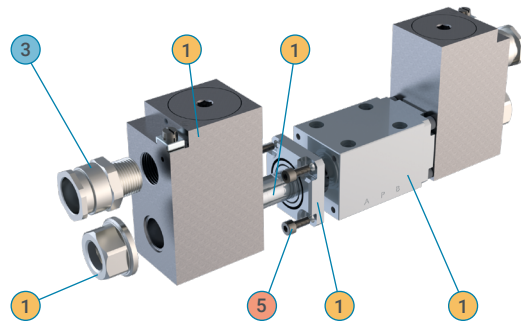
KORROSIONSSCHUTZ

Es ist der ständige Kontakt mit Salzwasser und salzhaltiger Atmosphäre, welcher den Einsatz von Komponenten mit erhöhtem Korrosionsschutz verlangt. Mit einer Abstufung der eingesetzten Materialien wird ein bedarfsgerechter Korrosionsschutz der Ventil-Aussenteile ermöglicht.

K8: 500–1000 H SALZSPRÜHTEST

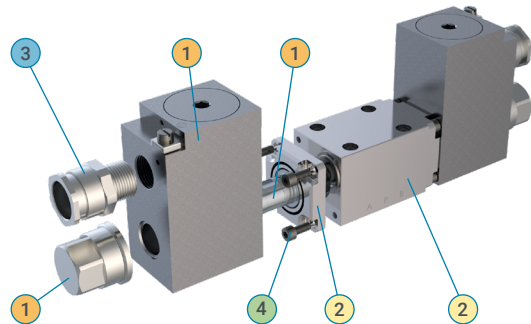
Sämtliche aussenliegenden Elemente am Ventil, die mit der Umwelt in Berührung kommen, sind oberflächenbehandelt durch Zink-Nickel-Beschichtung oder aus nicht rostenden Materialien hergestellt. Drehknöpfe und teilweise Griffmutter sind aus Kunststoff.

K8 wird in Zukunft vermehrt zum normalen Standard. Einzig die Ventil-Flanschkörper sind lackiert und die Schrauben verzinkt.



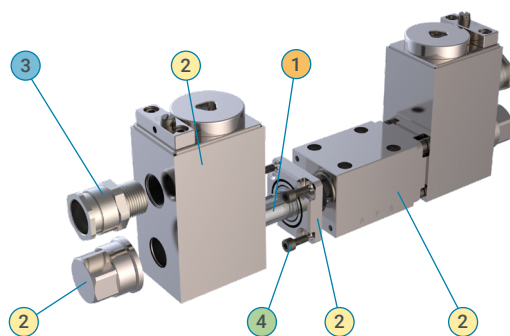
K9: > 1000 H SALZSPRÜHTEST

Sämtliche aussenliegenden Elemente, mit Ausnahme der Magnete, sind aus rostfreien Materialien hergestellt. Soweit machbar, kommen rostfreie, säurebeständige AISI 316L-Edelstähle zum Einsatz. Die Magnete sind Zink-Nickel beschichtet.



K10: > 1000 H SALZSPRÜHTEST

Sämtliche aussenliegenden Elemente sind aus rostfreien Materialien hergestellt oder mit rostfreiem Material beschichtet. Soweit machbar, kommen rostfreie, säurebeständige AISI 316L-Edelstähle zum Einsatz.



Pos.	Korrosionsschutz
1	Zink-Nickel beschichtet
2	Rostfreier Stahl AISI 316L
3	Messing vernickelt
4	Rostfreie Schrauben
5	Verzinkte Schrauben

* Der **Salzsprühtest** setzt das Ventil einem Salznebel gemäss ISO 9227 mit einer NaCl-Lösung von fünf Prozent aus. Gemessen wird, nach wie vielen Stunden Rotrost auftritt.

TIEFTEMPERATUR

Für extreme Anwendungen in kalten Umgebungen gibt es Ventile in zwei Tieftemperatur-Ausführungen. Sie unterscheiden sich insbesondere durch die verwendeten Materialien, die den hohen Drücken und Belastungen auch bei Temperaturen von bis zu -60 °C standhalten müssen.

VERWENDETE ROHSTÄHLE

Die bei den Ventilen eingesetzten Stähle wurden für den Einsatz auch bei kalten Umgebungstemperaturen ausgewählt. Im Extrembereich zwischen -60 °C und -40 °C werden für die höchstbeanspruchten Ventiltteile besonders kaltzähe Stähle verwendet, um den extremen Zusatzbelastungen gezielt Rechnung zu tragen.



SPEZIELLE DICHTUNGEN

Für tiefe Einsatztemperaturen kommen speziell dafür geeignete Dichtungsmaterialien zum Einsatz, die aufgrund ihrer Tieftemperaturflexibilität einen stabilen und sicheren Langzeitbetrieb mit hoher Verfügbarkeit gewährleisten. Es werden dabei je nach Bedarf die Werkstoffe für Temperaturbereiche bis -40 °C und bis -60 °C unterschieden.



TIEFTEMPERATUR-AUSFÜHRUNGEN

Spezifikation	Stahl	O-Ring	Passung
Z604 (-40 °C)	–	x	(x)
Z591 (-60 °C)	x	x	x

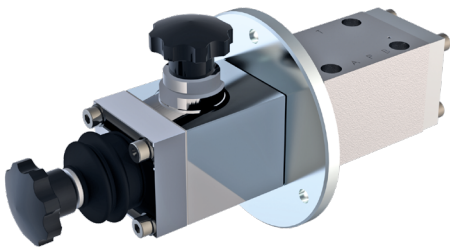
- keine Anpassung nötig
- (x) teilweise Anpassung nötig
- x Anpassung zwingend nötig



INDIVIDUELLE LÖSUNGEN

Wandfluh-Ventile sind modular aufgebaut und daher sehr flexibel in deren Zusammensetzung. Dies erlaubt, verschiedene Standard-Funktionselemente miteinander zu kombinieren, womit individuelle Lösungen einfach realisierbar sind.

SCHIEBERVENTILE MANUELL BETÄTIGT MIT RASTUNGSFUNKTION



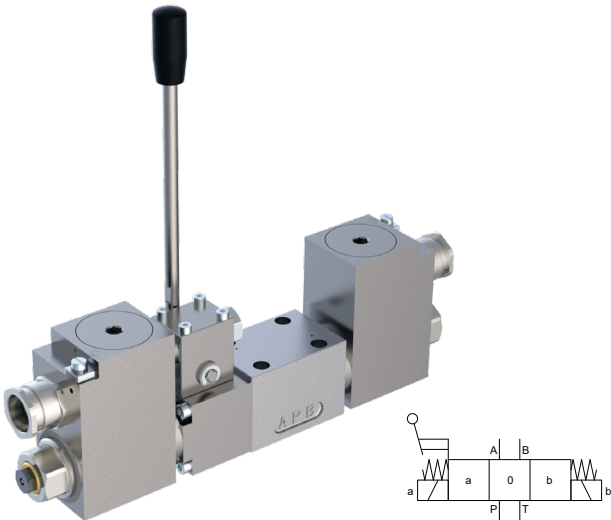
CHARAKTERISTIK

Das Schieberventil wird von Hand betätigt und muss dazu zusätzlich von Hand entsperrt werden.

MERKMALE

- 2- oder 3-Wege-Ausführung
- Elektrische Betätigung mit Standard- oder Ex d-Magneten
- Kombination einer elektrischen mit mechanischen Betätigung möglich
- Ventilzustand mit Positionssensor anzeigbar

SCHIEBERVENTILE MAGNET- UND MECHANISCH BETÄTIGT



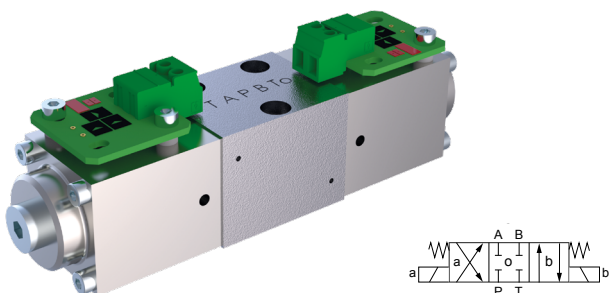
CHARAKTERISTIK

Das Ventil kann entweder ferngesteuert oder vor Ort von Hand betätigt werden.

MERKMALE

- Ergänzt die elektrische Betätigung mit einer Handhebel-Betätigung für 3-Wege-Ventile
- Für Schalt- und Proportionalventile
- In Kombination mit Standard- und Ex d- / Ex i-Magneten

ROV-STEUERVENTILE BIS 6000 M WASSERTIEFE



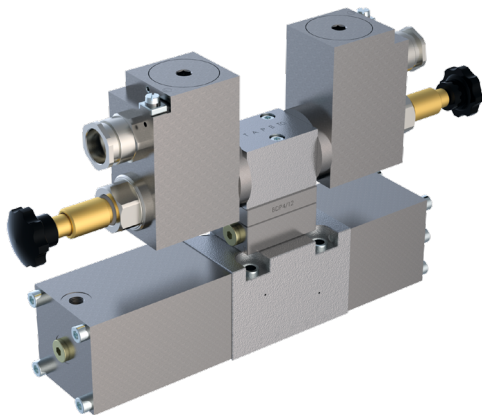
CHARAKTERISTIK

Der Ventileinsatz in ROVs (Remotely Operated Vehicle) im Unterwasserbereich verlangt nach einer Beständigkeit gegen einen hohen Aussendruck.

MERKMALE

- Verschiedene Magnete mit Druckausgleichsbohrung
- Mit Schraubklemmenanschlüssen
- Eingegossene lose Kabel ohne Stecker
- Statusanzeige mittels LED

SCHIEBERVENTILE VORGESTEUERT MIT RASTUNGSFUNKTION



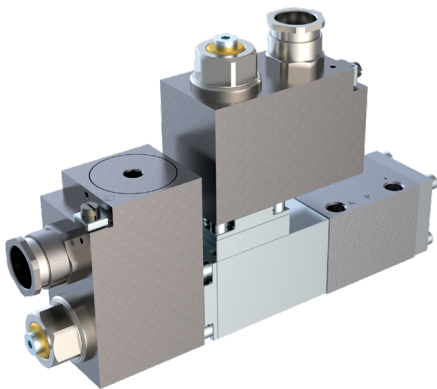
CHARAKTERISTIK

Kombinierte Ventilbetätigungsfunktion. Das Ventil lässt sich mit drei verschiedenen Arten betätigen.

MERKMALE

- Magnetbetätigung in Standard- oder Ex d-Ausführung
- Handnotbetätigung
- Parallel hydraulische Betätigung der Hauptstufe
- Positionssensor zeigt Schaltzustand des Ventils an

OPTIONALE MECHANISCHE BETÄTIGUNG FÜR STANDARDVENTILE



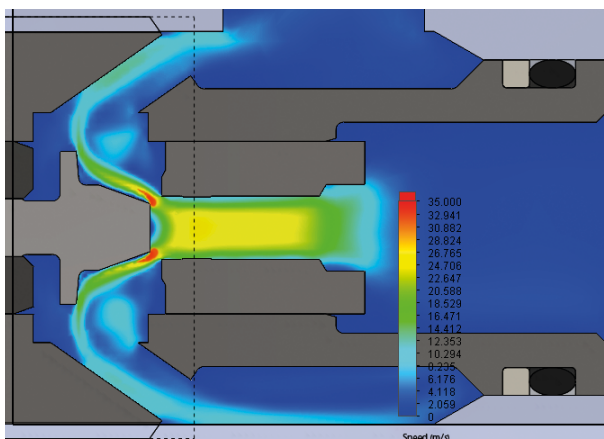
CHARAKTERISTIK

Das Sitzventil kann über zwei separate Magnete betätigt werden. Dies ermöglicht eine redundante Ansteuerung des Ventils. Bei Ausfall der Hauptsteuerung kann eine Sicherheitssteuerung das Ventil schalten.

MERKMALE

- Einfacher Anbau des Handhebels an das Ventil
- Besonders geeignet für 1-Magnet-Ventile
- In Kombination mit Standard- und Ex d-Magneten

AUSGELEGT AUF FLUIDE MIT TIEFER VISKOSITÄT UND HOHEM WASSERANTEIL



CHARAKTERISTIK

Ventile für den Betrieb mit niederviskosen Fluiden, verlangen teilweise spezielle Konstruktionsmerkmale.

MERKMALE

- Für Fluide wie HFC/HFA
- Die Funktionsteile sind grösstenteils aus rostfreiem Stahl
- Daraus resultiert auch eine bessere Resistenz gegen Kavitation (siehe Bild)

SCHWEIZ

Wandfluh AG

Helkenstrasse 13
3714 Frutigen
Tel. +41 33 672 72 72
sales@wandfluh.com

SCHWEIZ

Wandfluh Produktions AG

Parallelstrasse 42
3714 Frutigen
Tel. +41 33 672 73 73
wapro@wandfluh.com

FRANKREICH

Wandfluh SARL

Parc Technologique
Immeuble le Pôle
333, Cours du Troisième Millénaire
69791 Saint-Priest Cedex
Tel. +33 4 72 79 01 19
contact@wandfluh.fr

DEUTSCHLAND

Wandfluh GmbH

Friedrich-Wöhler-Strasse 12
78576 Emmingen
Tel. +49 74 65 92 74 0
info@wandfluh.de

DEUTSCHLAND

Wandfluh SM GmbH

Silbersteinstrasse 3
97424 Schweinfurt
Tel. +49 97 21 77 65 0
info-sm@wandfluh.de

CHINA

Wandfluh (Shanghai) Hydraulic System Co. Ltd.

No. 450 Beihengshahe Road
Minhang District
Shanghai 201 108
Tel. +86 21 67 68 12 16
sales@wandfluh.com.cn

USA

Wandfluh of America, Inc.

8200 Arrowridge Boulevard, Suite-D
Charlotte, NC 28273
Tel. +1 847 566 57 00
sales@wandfluh-us.com

UNITED KINGDOM

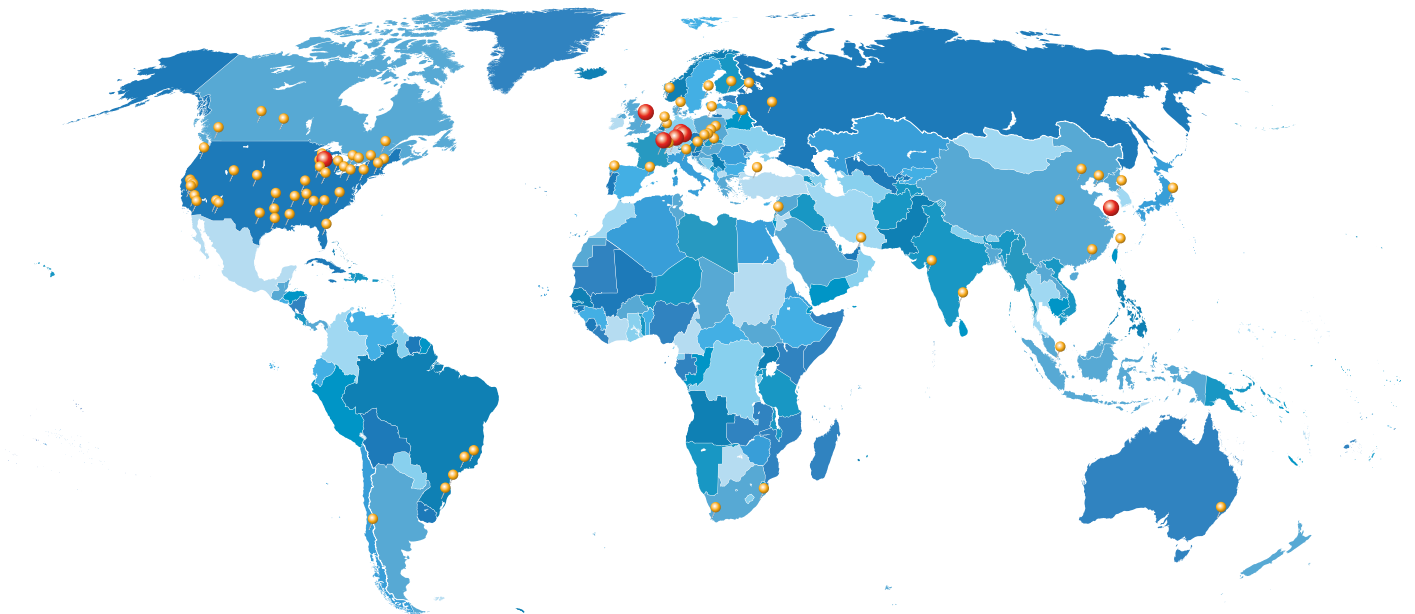
Wandfluh UK Ltd.

Northfield Road
Southam CV47 0FG
Tel. +44 1 926 81 00 81
sales@wandfluh.co.uk

ÖSTERREICH

Wandfluh GmbH

Färbergasse 15
6850 Dornbirn
Tel. +43 55 72 38 62 72 0
office-at@wandfluh.com



SOLUTIONS SINCE 1946